

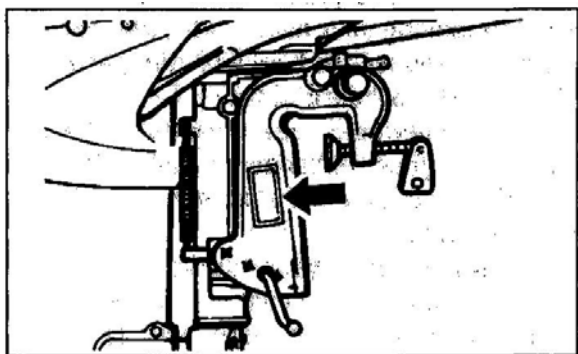


**DT 9.9 - 15**

**РУКОВОДСТВО  
ПОЛЬЗОВАТЕЛЯ**

## Расположение идентификационного номера

Номер модели и идентификационный номер лодочного мотора напечатаны на пластине, прикрепленной к зажимной скобе. Данные номера необходимо знать при размещении заказа на детали или на случай, когда мотор украден.



## Топливо и масло

### Бензин

Suzuki настоятельно рекомендует по возможности использовать бесспиртовой неэтилированный бензин с минимальным октановым числом 91 (исследовательский метод). Тем не менее, допускается использование смеси неэтилированного бензина и спирта при эквивалентном октановом числе при условии, что соблюдаются ниже перечисленные требования.

#### ПРЕДУПРЕЖДЕНИЕ

**Если используется этилированный бензин, это приводит к поломке мотора. Используйте только неэтилированный бензин.**

### Бензин с содержанием МТВЕ

Допускается использование бензина с содержанием МТВЕ при условии, что содержание МТВЕ не превышает 15%. Данное окисленное топливо не содержит спирт.

### Смесь бензин/этанол

В некоторых регионах можно купить смесь неэтилированного бензина и этанола (этиловый спирт), также известный как

газохол. Допускается использование такого топлива при условии, что содержание этанола не превышает 10%, при этом сохраняется гарантия мотора, предоставляемая Suzuki.

### Смесь бензин/ метанол

В некоторых регионах также продается смесь бензина и метанола (метилловый спирт). Ни в коем случае НЕ ИСПОЛЬЗУЙТЕ топливо, в котором содержится более 5% метанола. Suzuki снимает с себя ответственность за повреждения, нанесенные вследствие использования такого топлива, и не обеспечивает гарантийный ремонт связанных с этим неисправностей.

Допускается использование смеси бензина и менее 5% метанола при условии, что в состав также входят сорастворители и ингибиторы коррозии.

### Наклейки на бензоколонке для смеси бензин/спирт

В некоторых районах бензоколонки, распределяющие смеси бензина/спирта должны иметь наклейку, где указывается тип и процент допустимого содержания спирта в бензине, а также информация о наличии важных добавок. Такие наклейки дают возможность точно определить, подходит ли предлагаемая смесь для использования. Но подобные наклейки существуют не на всех бензоколонках, либо содержат неполную информацию о типе спирта или о использованных добавках. Если Вы не уверены, отвечает ли предлагаемое топливо предоставленным требованиям, обратитесь за помощью к оператору на топливной станции или к поставщику топлива.

#### ПРИМЕЧАНИЕ:

*Если вы, пользуясь смесью бензина и спирта, не удовлетворены работой мотора или расходом топлива лодочного мотора, используйте неэтилированный бензин без содержания спирта*

Проверьте, чтобы октановое число смеси бензина и спирта было как минимум 91 (Исследовательский метод).

Если при работе двигатель издает странные звуки, попробуйте сменить марку бензина, т.к. у разных производителей бензин разный.

Неэтилированный бензин обеспечит долгосрочный срок службы свечи зажигания.

#### **ПРИМЕЧАНИЕ:**

Топливный бак, которым оснащен данный лодочный мотор, является топливным резервуаром, предназначенным для мотора, и не может быть использован в качестве емкости для хранения топлива.

#### **ПРЕДУПРЕЖДЕНИЕ**

Будьте внимательны во время заправки, чтобы не разлить топливо, содержащее спирт. Топливо, содержащее спирт, может повредить покраску, что не покрывается гарантийным обслуживанием.

#### **ОПАСНО**

Бензин является легковоспламеняющимся и токсичным веществом. Во время заправки всегда следите за моментами, перечисленными далее.

- Не позволяйте детям, заправлять бак.
- Перед заправкой топливом заглушите мотор и выньте топливный бак из лодки.
- Не наполняйте бак до самого края, иначе топливо может вытечь, так как имеет свойство увеличиваться в объеме под воздействием солнечного тепла.
- Будьте осторожны и не пролейте топливо. Если топливо все-таки разлилось, немедленно протрите насухо.
- Не курите и следите, чтобы вблизи не было открытого пламени или искр.
- Заправляйтесь в хорошо вентилируемой зоне.
- Избегайте длительного контакта топлива с кожей, а также не дышите долго бензиновыми парами.

#### **ПРЕДУПРЕЖДЕНИЕ**

Всегда используйте только свежий бензин. Бензин, который долгое время находился в топливном баке, образует нагар и будет смолить, что может повредить мотор.

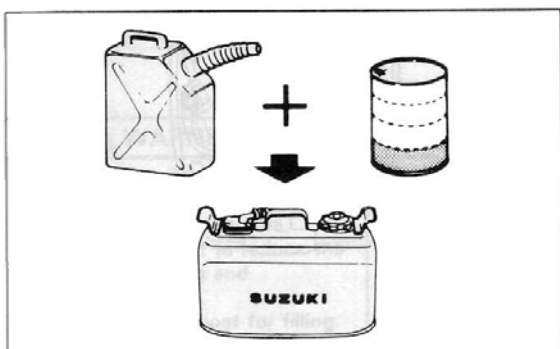
## Моторное масло

Используйте исключительно оригинальное масло SUZUKI CCI OIL или масло TC-W3™, сертифицированное NMMA (National Marine Manufacturers Association).



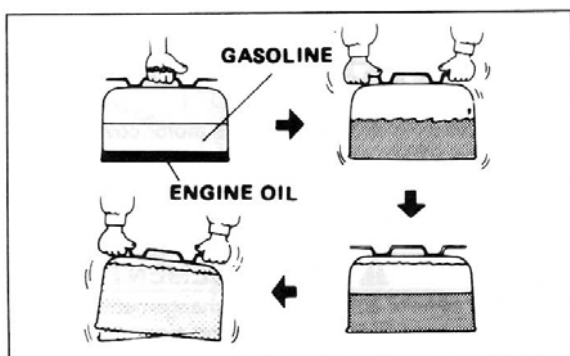
### ПРЕДУПРЕЖДЕНИЕ

Не смешивайте разные сорта масел. Смешивание разных масел может вызвать различные неисправности в лодочном моторе.



### Приготовление смеси

В течение первых 5 часов эксплуатации лодочного мотора (во время обкатки двигателя), смешайте масло с бензином в пропорции 1:25. По прошествии первых 5 часов эксплуатации смешивайте масло с бензином в пропорции 1:100. Однако если мотор



часто используется при максимальных нагрузках, рекомендуется смешивать масло с бензином в пропорции 1:50.

### ОПАСНО

- Перед тем, как начать заправляться топливом, обязательно заглушите мотор.
- Не заполняйте бак полностью до самого верха. Топливо под воздействием теплых солнечных лучей увеличивается в объеме и может разлиться.
- Во время заправки будьте предельно осторожны и не разлейте топливо. Если все же топливо разлилось, следует незамедлительно вытереть пятно насухо.
- Не курите вблизи, и держитесь на расстоянии от открытого пламени и искр.

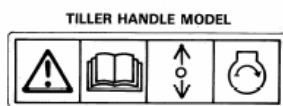
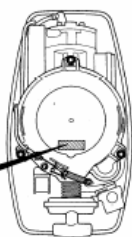
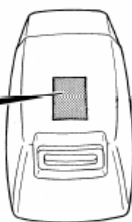
### Трансмиссионное масло

Используйте SUZUKI OUTBOARD MOTOR GEAR OIL или его эквивалент высокого качества, гипоидное трансмиссионное масло SAE90.



## Расположение предупредительных наклеек

⚠ WARNING	
• Ensure shift control is in neutral before starting motor.	
• Never remove or install the motor cover while the engine is running.	
• When the motor cover is removed, keep your hands, hair, clothing etc., away from the engine.	
• Read owner's manual carefully.	
⚠ AVERTISSEMENT	
• S'assurer que le levier de changement de vitesses trouve au point mort avant de mettre le moteur en marche.	
• Ne jamais enlever ou installer le capot du moteur pendant que le moteur tourne.	
• Quand le capot du moteur est enlevé, s'assurer de garder les mains, les cheveux, les vêtements, etc., loin du moteur.	
• Lire attentivement le manuel du propriétaire.	
⚠ ADVERTENCIA	
• Compruebe que el control de cambios esté en la posición neutral antes del arranque del motor.	
• Nunca desmonte o instale la cubierta del motor durante el funcionamiento del motor.	
• En el desmontaje de la cubierta del motor, mantenga siempre alejados sus manos, cabellos, ropa, etc. del motor.	
• Lea el manual del propietario cuidadosamente.	



REMOTE CONTROL MODEL



### !Внимание

При использовании аварийной заводки система, предупреждающая заводку при включенной передаче, не будет работать. Чтобы избежать непредсказуемого движения удостоверьтесь, что мотор находится в нейтральной передаче.

### !Внимание

Внимательно изучите руководство !

Никогда не снимайте и не устанавливайте кожух при работающем моторе!

Когда кожух снят, держите от него подальше руки, волосы, одежду и т.д.

Бензин может содержать свинцовые антидетонационные присадки.

### Опасно!

Исключительно легко воспламеняется! Смертельно опасно при попадании в рот! При проглатывании не вызывайте рвоту, немедленно вызовите врача! Держите закрытым бак, когда Вы его не используете! Держите подальше от источников тепла, искр и открытого огня! Храните в хорошо проветриваемом помещении, вне доступа солнечных лучей и детей! Снимайте с лодки при заправке.

### !Внимание

Чтобы избежать травм, мотор должен быть надежно закреплен на транце.

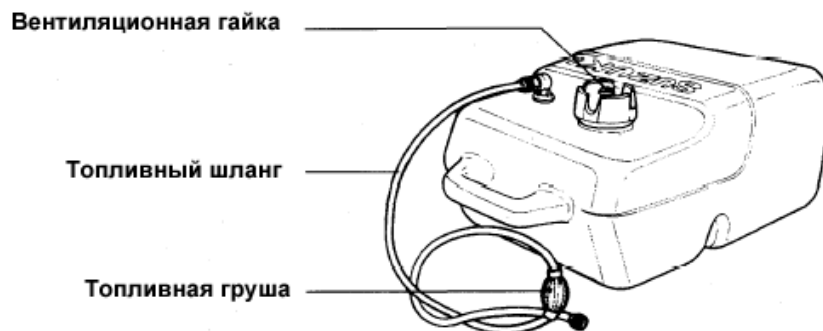
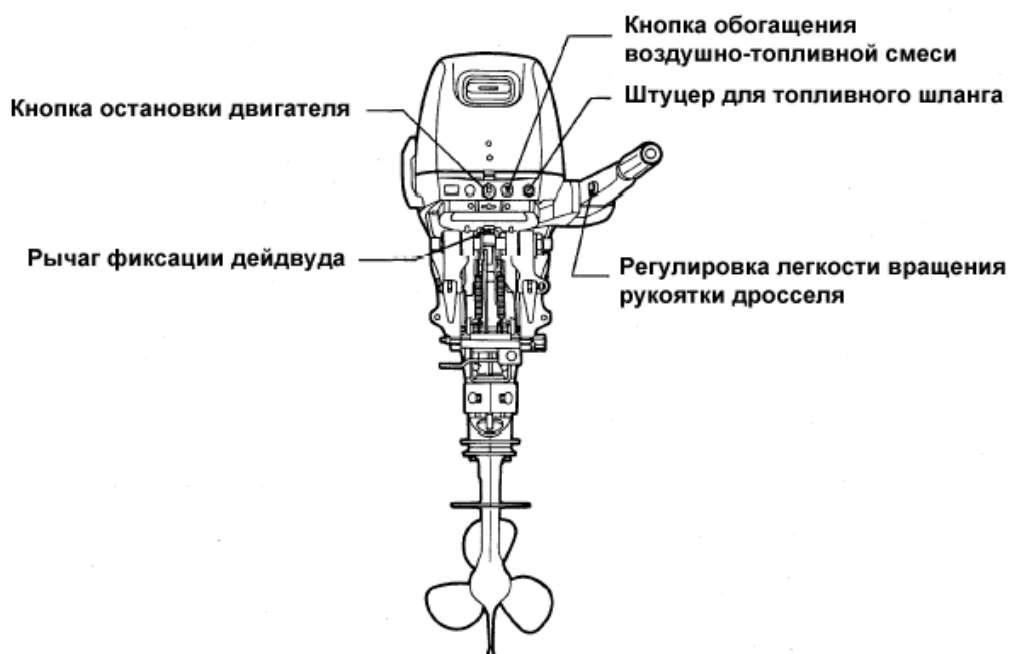
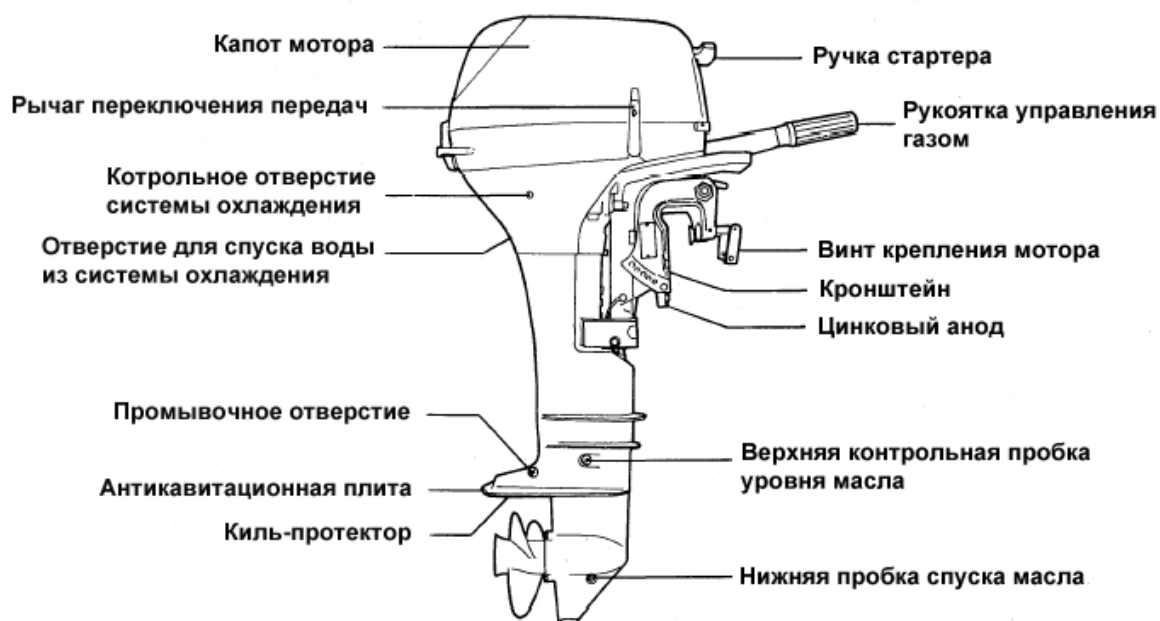
### !Внимание

Не переполняйте бак. Заливайте бензин до безопасного уровня, указанного на баке. Храните в хорошо проветриваемом помещении. Храните его так, чтобы уменьшить вероятность сдвигов и механических повреждений. Снимайте бак с лодки для заправки. Открывайте вентиляционный клапан перед пуском мотора. Заменяйте прокладки, если видны следы износа или повреждения. Не перетягивайте резьбовые соединения.



⚠ WARNING	
• Do not over fill. Fill to safe fill level as indicated on the tank.	
• Store in well ventilated area.	
• Tank is to be stored to reduce the likelihood of shifting and mechanical damage.	
• Remove tank from boat for filling.	
• Open vent on cap before starting engine.	
• Replace cap gasket if it shows signs of wearing or if it is broken or missing.	
• Do not over tighten threaded fittings.	
⚠ AVERTISSEMENT	
• Ne pas trop remplir le réservoir. Remplir le réservoir jusqu'au niveau sécuritaire de remplissage comme spécifié sur le réservoir d'essence.	
• Ranger dans un endroit bien aéré.	
• Le réservoir doit être rangé pour réduire les chances de bouger et dommage mécanique.	
• Sortir le réservoir du bateau pour refaire le plein d'essence.	
• Ouvrir le bouton d'aération du bouchon de réservoir avant le démarrage du moteur.	
• Remplacer le joint d'étanchéité du bouchon de réservoir s'il montre un signe d'usure, de bris ou s'il est manquant.	
• Ne pas trop serrer les accouplements filetés.	

## РАСПОЛОЖЕНИЕ ДЕТАЛЕЙ



ТОПЛИВНЫЙ БАК

## Установка и демонтаж двигателя

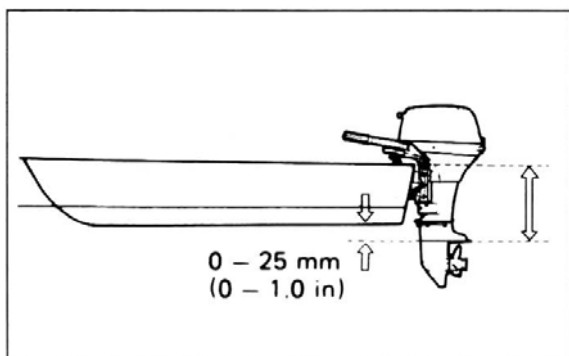
### ОПАСНО

Никогда не устанавливайте мотор, мощность которого превышает характеристики лодки. Если максимально допустимая мощность лодки неизвестна, обратитесь к официальному дилеру Suzuki.

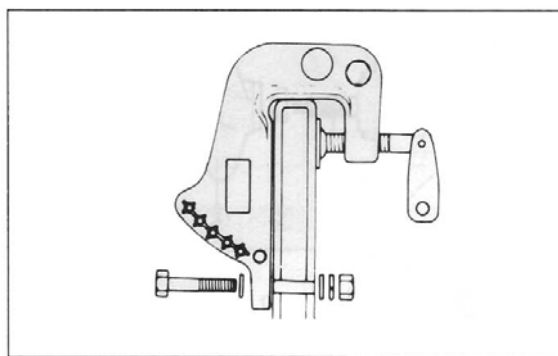
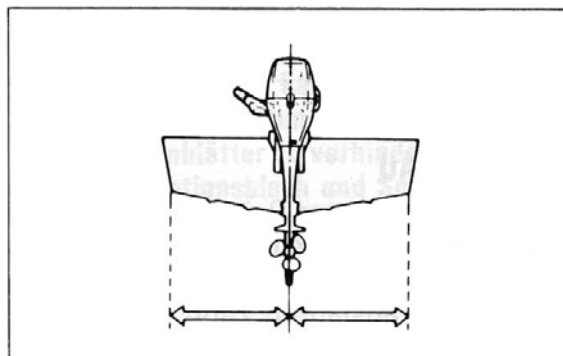
### Установка двигателя

Для обеспечения оптимального режима работы лодочного мотора необходимо отрегулировать правильную высоту транца. Если установить мотор на слишком большой высоте транца, гребной винт может «проскакивать», что скажется на потере мощности или может вызвать перегрев. Мотор, установленный с высотой транца ниже положенного, не сможет развить оптимальную скорость.

Когда мотор полностью опущен вниз, проверьте, чтобы антикавитационная плита находилась на расстоянии 0-25мм ниже дна лодки.

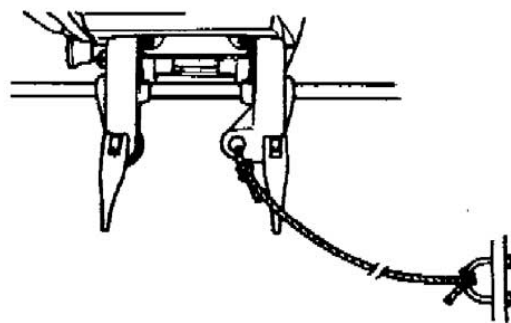


Установите мотор по центру транца и закрепите его при помощи винта крепления мотора. Убедитесь, что мотор установлен точно по центру, иначе на ходу лодка будет крениться на один бок.



### ПРЕДУПРЕЖДЕНИЕ

- Если мотор закрепить только фиксаторами, он может открепиться. Время от времени проверяйте, хорошо ли затянуты фиксаторы.
- Рекомендуется продеть через отверстие в скобе фиксатора прочную веревку или трос и прочно закрепить его за лодку.



## Демонтаж мотора

Для того, чтобы снять мотор, повторите действия, описанные для установки мотора, в обратном порядке. Следите, чтобы верхняя часть двигателя не оказалась ниже уровня редуктора и чтобы вся вода вылилась через сливное отверстие.

### ПРЕДУПРЕЖДЕНИЕ

Во время транспортировки или хранения мотора следите, чтобы редуктор не оказался выше уровня верхней части двигателя, дабы избежать случаев попадания воды внутрь двигателя, что может его повредить.

## Установка аккумулятора

Для данного двигателя Suzuki рекомендует использовать высококачественный аккумулятор, отвечающий следующим требованиям:

Тип	Морской
COLD CRANC AMPS (CCA) Проворачивание коленвала непрогретого двигателя	274 ампер или более
RESERVE CAPACITY (RC) Резервная мощность	52 мин или более
AMP HOUR Ампер в час	12 вольт, 35 ампер час или более

Храните аккумулятор в сухом месте на лодке, избегайте вибрации аккумулятора.

Чтобы подключить аккумулятор, прежде всего, подсоедините красный провод, идущий от мотора, к плюсовой клемме, после чего подсоединяется черный провод к минусовой клемме.

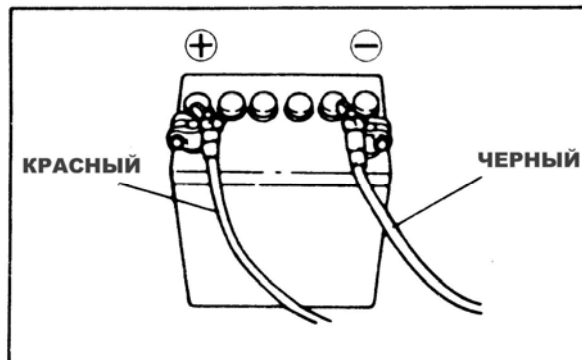
### ОПАСНО

Аккумуляторы вырабатывают взрывоопасные газы. Не курите вблизи и держитесь на расстоянии от открытого пламени или искр.

### ПРЕДУПРЕЖДЕНИЕ

Не оставляйте аккумулятор близко от топливного бака.

Для того чтобы снять аккумулятор, прежде всего, необходимо отсоединить черный провод от минусовой клеммы, после чего



отсоединяется красный провод от плюсовой клеммы.

### ПРЕДУПРЕЖДЕНИЕ

- Если неправильно подсоединить провода, это может повредить электрическую систему.
- Не отсоединяйте провода от аккумулятора во время работы двигателя, иначе можно повредить электрические механизмы.



## Выбор и установка гребного винта

### Выбор гребного винта

Гребной винт должен непременно соответствовать характеристикам лодочного мотора, на который он устанавливается. Скорость двигателя во время управления лодкой на максимальном ходу зависит от используемого гребного винта.

#### ПРЕДУПРЕЖДЕНИЕ

Установка гребного винта с большим или меньшим шагом влияет на максимальные обороты двигателя, что вызывает очень серьезные повреждения в лодочном моторе.

Рабочий диапазон на полном газе	DT 9.9	4500-5500 об./мин. (мин. <sup>-1</sup> )
	DT 15	4800-5600 об./мин. (мин. <sup>-1</sup> )

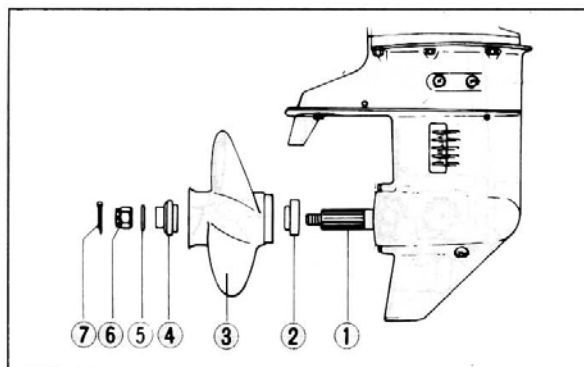
### Установка Гребного винта

#### ОПАСНО

- Во время установки или демонтажа гребного винта удостоверьтесь, что рычаг переключения скоростей установлен на нейтральном положении, и отсоедините провода свечи зажигания, чтобы полностью исключить вероятность случайного запуска мотора.
- Чтобы уберечься от порезов лопастями гребного винта, надевайте перчатки, а между антикавитационной пластиной и винтом поместите деревянный брусок для того, чтобы зафиксировать его положение.

Для установки гребного винта проделайте следующее:

- Чтобы избежать коррозии, обработайте вал 1 гребного винта большим количеством водостойкой смазки Suzuki.
- Установить стопор 2 на валу.

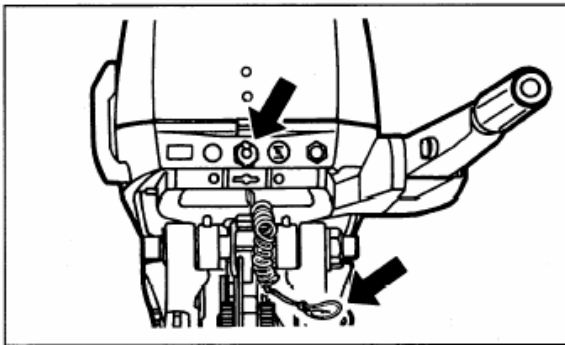


- Совместите пазы на винте 3 и на валу 1 и насадите гребной винт на вал.
- Установите распорку 4 и шайбу 5 на валу.
- Установите гайку 6 и закрутите ее ключом с регулируемым крутящим моментом до 29-31N·m (2.9-3.1 кг·м/21.0-22.5lb·ft).
- Вставьте шплинт 7 и согните его так, чтобы он не выскочил.

## Оборудование и настройки

### Ключ аварийной остановки

Ключ состоит из пластикового фиксатора, закрепляемого на кнопке аварийной установки. Когда фиксатор закреплен, мотор может работать. Когда фиксатор снимается, мотор не сможет завестись. Если при работе мотора фиксатор удаляется, мотор глохнет.

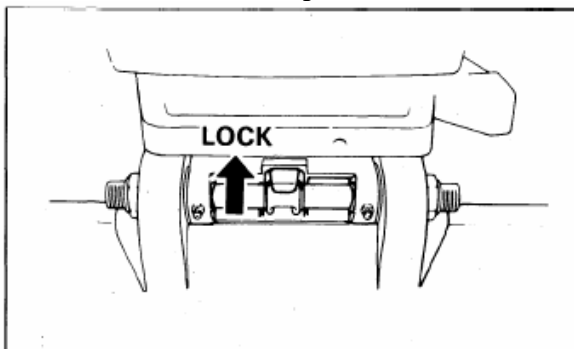


#### ОПАСНО

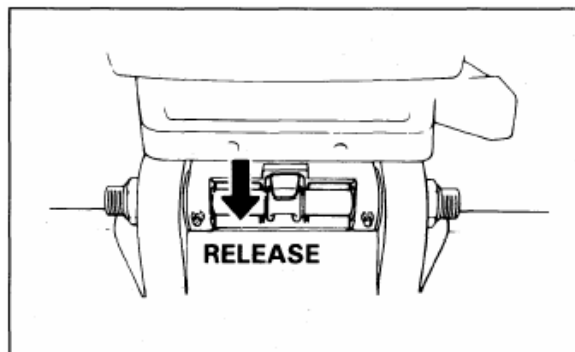
Управляющий лодкой должен всегда закреплять карабин ключа аварийной установки на части своей одежды перед управлением лодкой.

Таким образом, если водитель будет выброшен из лодки, мотор быстро заглухнет. Запасной фиксатор прилагается исключительно для кратковременного использования, отсоедините его от шнура и поместите в безопасное место на Вашей лодке. Если Вы потеряли или повредили фиксатор аварийной остановки, замените его как можно скорее, чтобы Вы смогли вернуться к нормальному использованию ключа аварийной остановки!

### Фиксация дейдвуда



Фиксатор дейдвуда имеет две функции. Положение фиксации (по часовой стрелки). Используйте это положение всегда, когда Вы управляете мотором на задней передаче и когда Вы управляете мотором на глубокой воде, где не встретится неожиданный подводный объект. Устанавливая дейдвуд в положение фиксации, Вы предотвращаете поднятие дейдвуда из воды под действием выхлопа винта на задней передаче или быстрого ускорения.



#### ПРЕДУПРЕЖДЕНИЕ

Если Вы столкнетесь с подводным объектом в положении фиксации дейдвуда, это может вызвать серьезные повреждения. Даже если сила удара настолько значительна, что освободит фиксатор. При движении вперед в незнакомой местности или в акватории, где Вы можете встретить подводные объекты, устанавливайте рычаг фиксатора в свободную позицию и управляйте мотором на очень низких скоростях.

### Свободное положение (против часовой стрелки)

Используйте это положение при управлении мотором на передней передаче на мелководье. Свободное положение фиксатора позволяет мотору подниматься при любом ударе подводной частью, уменьшая риск повреждения мотора. Более детально эксплуатация мотора на мелководье описана в разделе «Эксплуатация на мелководье».

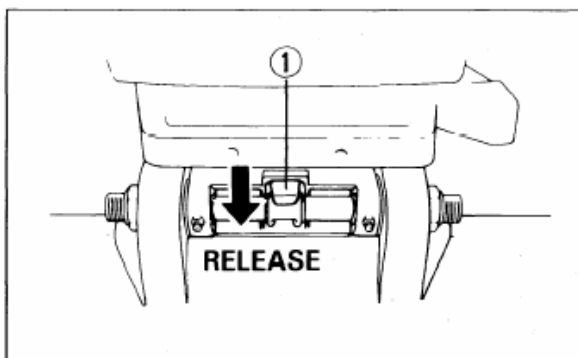
## ОПАСНО

Когда Вы управляете мотором со свободным положением фиксатора, силы такие, как выхлоп винта на задней передаче, быстрое торможение и удар подводного объекта могут вызвать выскакивание мотора из воды, которое может сопровождаться травмами! Чтобы этого избежать, используйте свободное положение только при движении на мелководье и на очень низких скоростях.

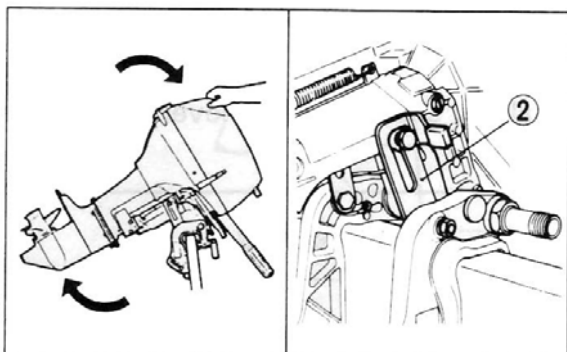
### Кнопка закрепления угла наклона

Чтобы закрепить мотор в приподнятом положении:

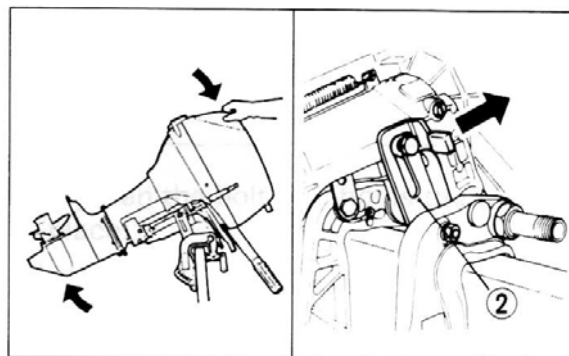
1. Установите фиксатор 1 в свободное положение.



2. Возьмите за ручку на задней части крышки мотора и поднимите мотор.



3. Надавите на кнопку 2, чтобы зафиксировать мотор в приподнятом положении. Чтобы опустить мотор обратно, потяните мотор слегка к себе, потяните за эту кнопку и медленно опустите мотор.



## ОПАСНО

Отсоединяйте топливный шланг, когда Вы оставляете на длительное время мотор в поднятом положении, так как это может вызвать утечку топлива.

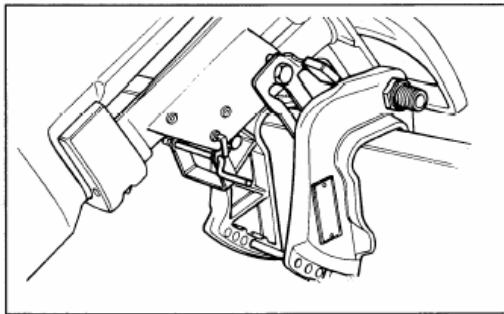
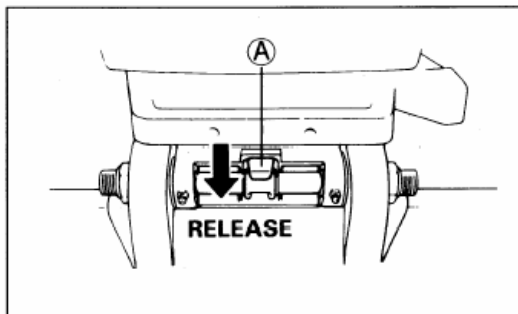
## ПРЕДУПРЕЖДЕНИЕ

Не используйте ручку управления газом, чтобы поднять или опустить мотор. Ручка может сломаться.

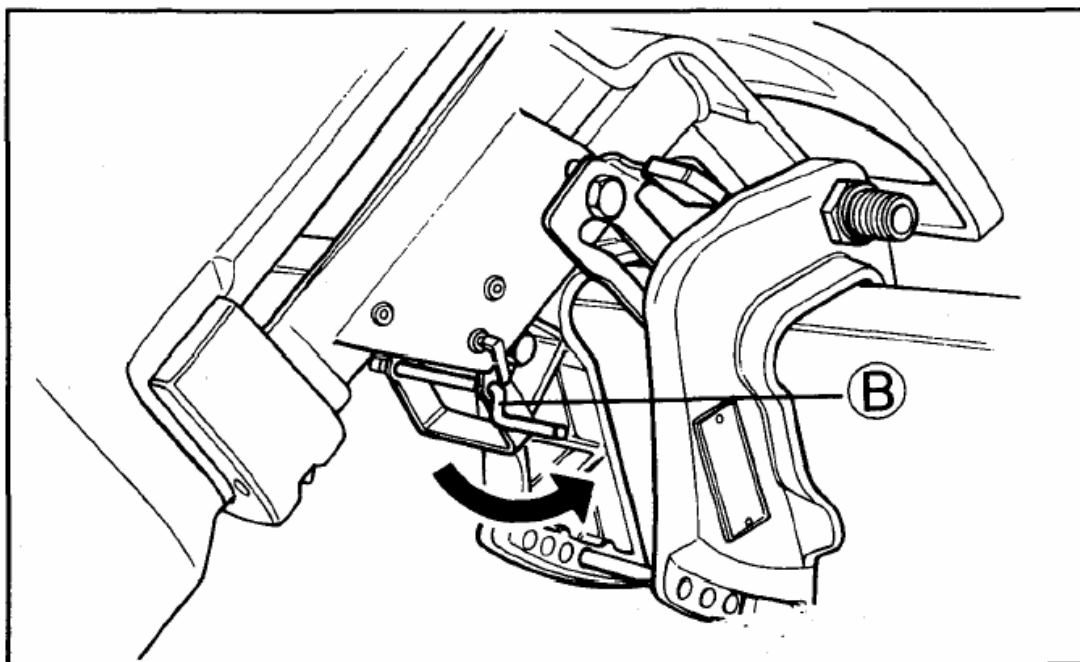
## **Рычаг для движения по мелководью**

Чтобы установить рычаг для движения по мелководью:

1. Нажмите на рычаг фиксатора **A**, чтобы установить его в свободное положение “RELEASE” (левый рисунок).
2. Поднимите мотор, зафиксируйте его рычагом **A**, повернув его обратно вверх (правый рисунок).



3. Потяните рычаг движения по мелководью **B** к себе (нижний рисунок).
4. Вытяните кнопку фиксатора и медленно опустите мотор, пока рычаг движения по мелководью не упрется в штифт в положении, которое будет несколько выше нормального угла наклона.



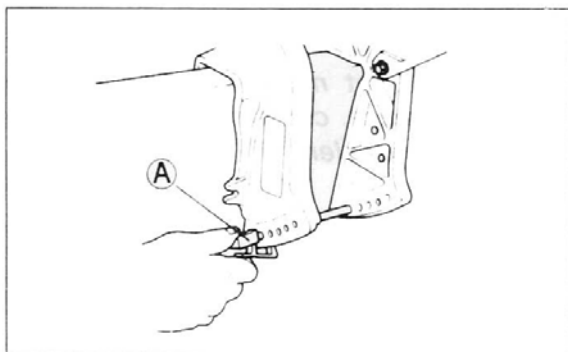
## Регулировка угла дифферента

Для достижения устойчивого управления и наилучшего режима функционирования, необходимо постоянно поддерживать правильный угол дифферента, как это показано на рисунке. Нужный угол дифферента меняется в зависимости от того, какая лодка, какой двигатель и гребной винт, а также каково рабочее состояние оборудования.



### Чтобы настроить угол:

1. Зафиксируйте мотор в приподнятом положении.



2. Разместите штырь А в требуемом положении.

3. Опустите мотор вниз.

Для уменьшения угла сдвиньте штырь по направлению к лодке.

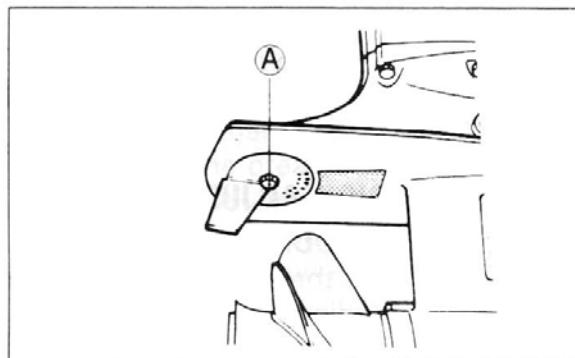
Для увеличения угла сдвиньте штырь по направлению от лодки.

## Регулировка киль-протектора

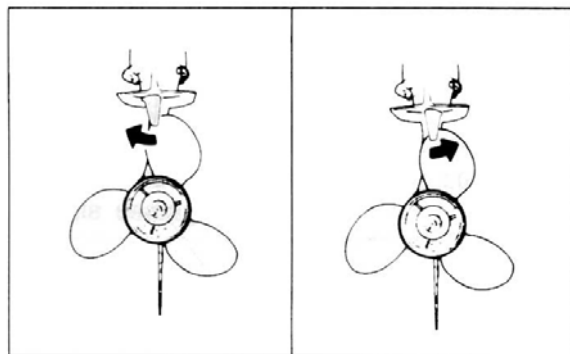
Данные регулировки используются с целью компенсировать возможные отклонения лодки от курса в сторону правого или левого борта. Такое отклонение может быть вызвано такими причинами, как крутящий момент винта, место установки мотора и др.

Чтобы отрегулировать киль-протектор:

1. Ослабьте болт А, который фиксирует положение киль-протектора



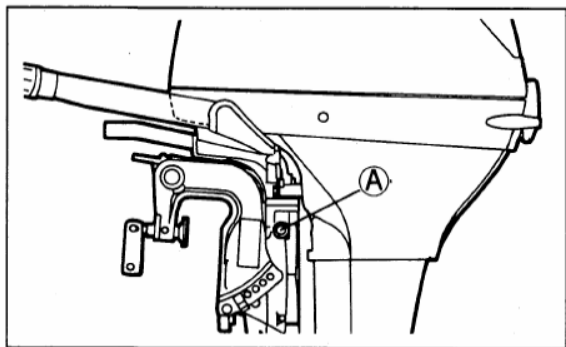
2. Если лодка постоянно уклоняется на левый борт, сместите задний конец киль-протектора по направлению к левому борту. Если лодка уклоняется на право, поверните задний конец киль-протектора к правому борту.



3. Зафиксируйте положение киль-протектора, плотно закрутив болт.

После того, как киль-протектор отрегулирован, еще раз проверьте, не уклоняется ли лодка в какую-нибудь сторону. При необходимости, повторите настройки киль-протектора.

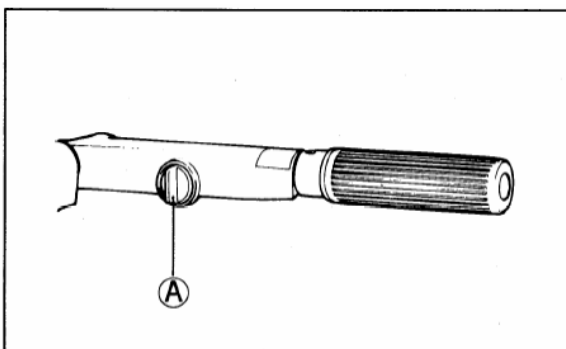
### **Регулировка усилия поворота двигателя**



улевое управление на Вашей лодке должно быть ровным и не тугим. Настройте жесткость поворота так, чтобы чувствовалось легкое сопротивление. Для увеличения сопротивлений поверните болт А по часовой стрелке, для уменьшения – против часовой.

### **Регулировка усилия дросселя**

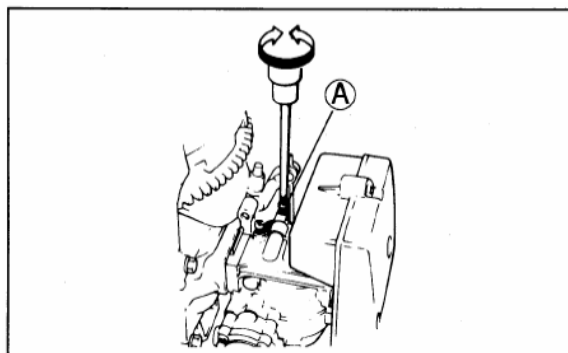
Натяжение рукоятки дистанционного управления можно отрегулировать по Вашему желанию. Для того, чтобы увеличить усилие, поверните регулятор натяжения дросселя А по часовой стрелке. Чтобы натяжение уменьшить, регулятор поворачивается против часовой стрелки.



### **Регулировка скорости холостого хода**

Обороты холостого хода выставлены на предприятии-изготовителе, чтобы обеспечить ровную и стабильную работу. При необходимости настройки используйте следующие процедуры:

1. Прогрейте двигатель около 5 минут.
2. Поверните винт регулировки холостого хода по часовой стрелки для увеличения оборотов и против – для уменьшения оборотов.



#### **ПРИМЕЧАНИЕ:**

*Если скорость холостого хода не может быть установлена с помощью указанной процедуры, обратитесь к официальному дилеру Suzuki.*

## Осмотр перед эксплуатацией

### ОПАСНО

**В целях обеспечения собственной безопасности и безопасности пассажиров, перед каждым выходом на воду непременно проводите осмотр в соответствии с инструкциями, перечисленными далее.**

- Проверьте, что у Вас достаточно топлива на расстояние, которое Вы планируете преодолеть.
- Осмотрите гребной винт на предмет наличия на нем повреждений.
- Убедитесь, что мотор хорошо закреплен на транце.
- Убедитесь, что на канате стартера отсутствуют заметные признаки износа.
- Убедитесь, что шпилька фиксации наклона установлена в необходимом месте.
- Убедитесь, что у Вас на борту имеется все необходимое оборудование, применяемое в чрезвычайных ситуациях такие как огнетушитель, сигнальное устройство, якорь, весла, трюмный насос, канат, аптечка, набор инструментов, запасной трос стартера, проблесковый фонарь, запас топлива, масла и др.

## Обкатка двигателя

### ПРЕДУПРЕЖДЕНИЕ

**Несоблюдение перечисленных далее инструкций по обкатке двигателя может повлечь серьезные проблемы с двигателем.**

Первые 5 часов работы двигателя являются самыми важными для его последующей эксплуатации. Грамотный подход во время обкатки двигателя является залогом обеспечения максимально длительного срока эксплуатации при высоких технических характеристиках. Далее перечислены рекомендации для обкатки двигателя:

1. В первые 5 часов обкатки используйте смесь бензин/масло в пропорции 25:1. Причем, используйте только оригинальное масло SUZUKI SSI OIL или TC-W3™, сертифицированный NMMA.
2. После завода холодного двигателя, дайте ему прогреться на холостом ходу в течение 5 минут.
3. Во время первых 3 часов эксплуатации не переходите на полный газ, половины вполне достаточно. По прошествии трех часов не воспрещается давать полный газ, но не рекомендуется делать это подолгу, каждый раз не более 30 секунд.
4. После первых 5 часов эксплуатации мотор можно использовать в любых режимах.

### *ПРИМЕЧАНИЕ:*

*После периода обкатки рекомендуется использовать смесь бензин/масло в обычной пропорции. (см. раздел ТОПЛИВО И МАСЛО)*

## Управление

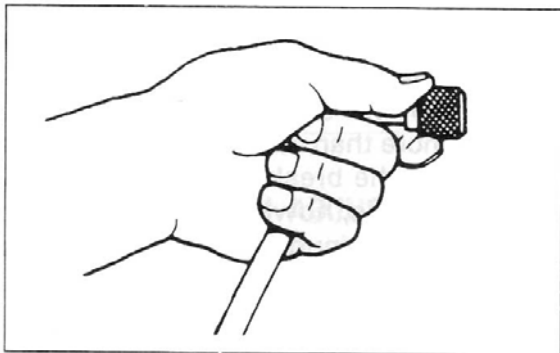
### Запуск двигателя

#### **ОПАСНО**

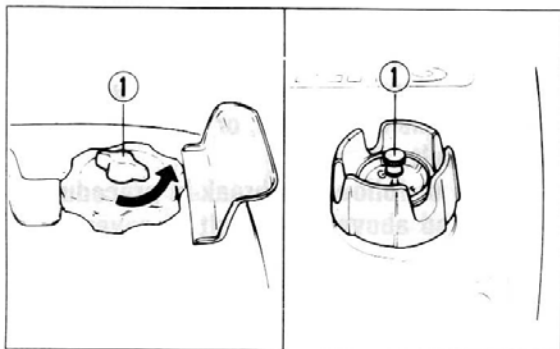
Перед тем, как завести двигатель, убедись, что у Вас достаточно топлива для прохождения намеченного расстояния.

#### Перед запуском двигателя

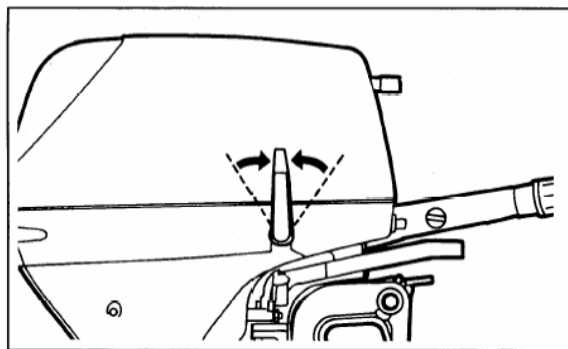
1. Опустите мотор в воду
2. Надежно подсоедините топливный шланг к топливному баку и к мотору.



3. Поверните вентиляционную гайку против часовой стрелки, чтобы открыть вентиляцию.



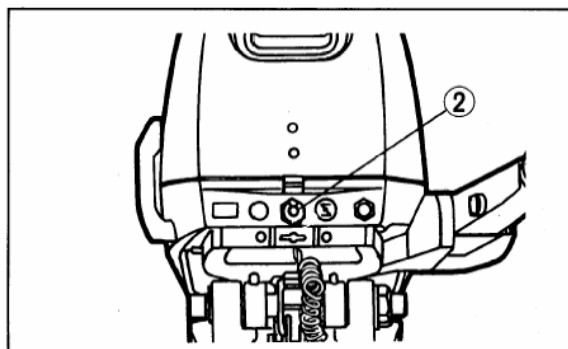
4. Установите переключатель скоростей в нейтральное положение.



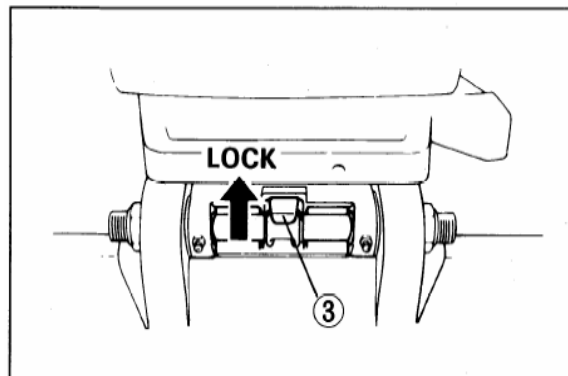
#### **ОПАСНО**

Если рычаг переключения передач не находится в нейтральном положении, лодка может неожиданно дернуться в момент заводки мотора, что может привести к травмам.

5. Проверьте, чтобы ключ аварийной остановки был на месте, а другой конец был прикреплен на себе.



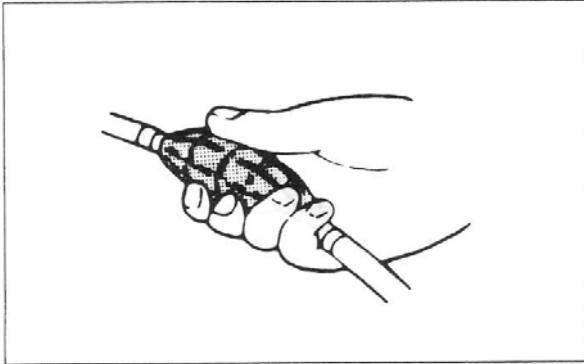
6. Установите рычаг фиксатора 3 в положение фиксации.



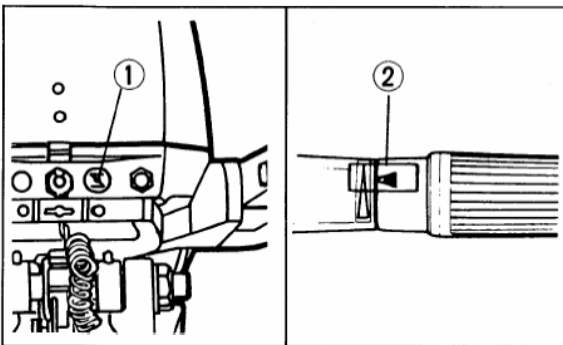


## Запуск двигателя

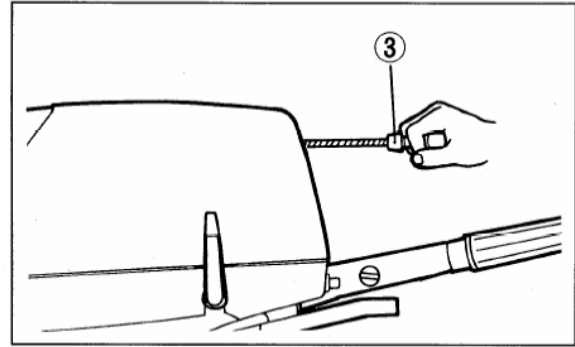
1. Сожмите топливную грушу несколько раз, пока не почувствуете сопротивление.



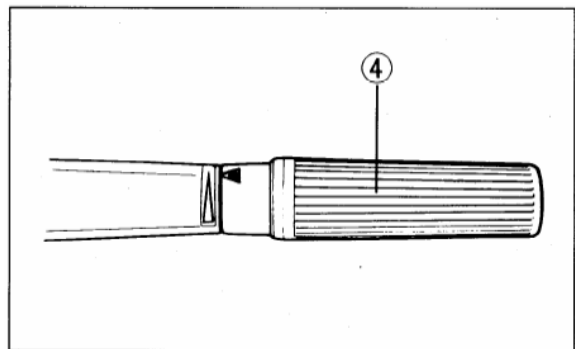
2. Если мотор холодный, выдвиньте кнопку подсоса 1. Если мотор теплый не используйте подсос. Установите стрелку на ручке управления газом в позицию 2.



3. Крепко зажмите рукоятку стартера 3 и медленно потяните до тех пор, пока не почувствуете сопротивление. После этого резко потяните ручку и заведите двигатель. Не отпускайте трос стартера, а проследите, чтобы он нормально вошел внутрь механизма.



4. После запуска установите ручку управления газом 4 в положение холостых оборотов.



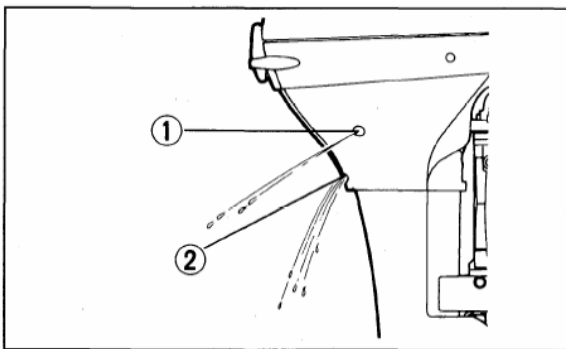
5. Уберите подсос.

### ПРИМЕЧАНИЕ:

В холодную погоду Вы можете оставить подсос на более длительный период, пока мотор не прогреется.

6. Прогрейте мотор в течении 5 минут.

Как только двигатель запущен, из контрольного водного отверстия 1 начинает вытекать вода, что указывает на работу водяной помпы. После прогрева мотора вода должна вытекать через отверстие 2, показывая что система охлаждения работает нормально. Если вода не вышла через контрольное отверстие, заглушите двигатель как можно быстрее и обратитесь к официальному дилеру Suzuki за консультацией.



### ПРЕДУПРЕЖДЕНИЕ

Ни в коем случае не управляйте лодочным мотором, если вода не выходит через контрольное отверстие, иначе могут возникнуть очень серьезные проблемы с двигателем.

### ПРИМЕЧАНИЕ:

Может пройти несколько минут, пока мотор достаточно нагреется, и вода начнет вытекать через отверстие 2.

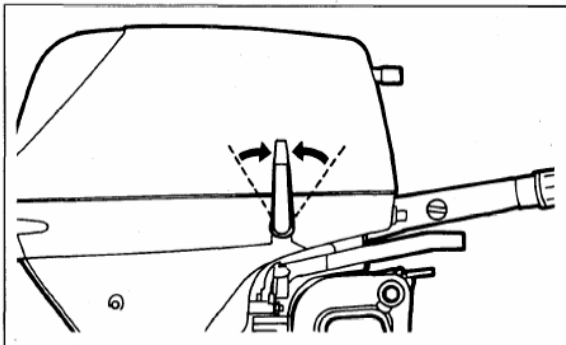
### Аварийный запуск

Если Вам необходимо запустить мотор, но нет такой возможности из-за неисправности кик-стартера, можно запустить мотор в аварийном режиме, следуя перечисленным ниже рекомендациям.

### ОПАСНО

При запуске двигателя не прикасайтесь к электрическим деталям, таким как катушка зажигания или провода свечи зажигания, чтобы не получить удар током.

1. Включите нейтральную передачу.

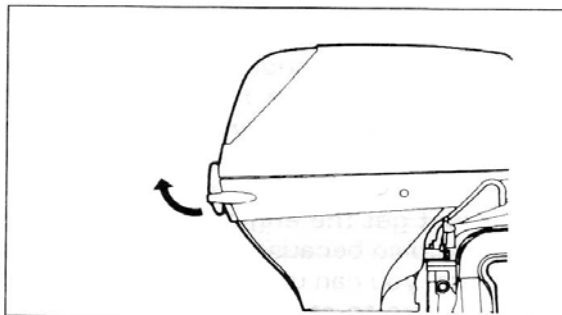


### ОПАСНО

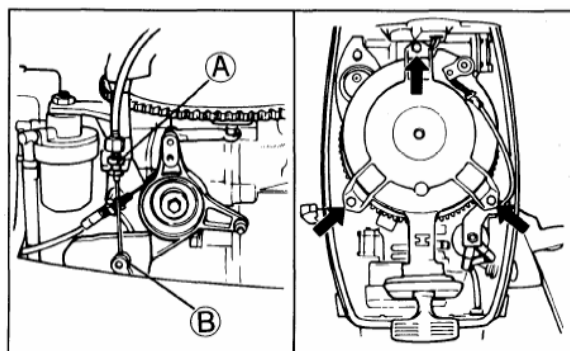
При использовании процедуры аварийного старта система защиты от старта на передаче не будет работать,

если рычаг переключения скоростей будет не в нейтральном положении, лодка может неожиданно дернуться, что может привести к травмам.

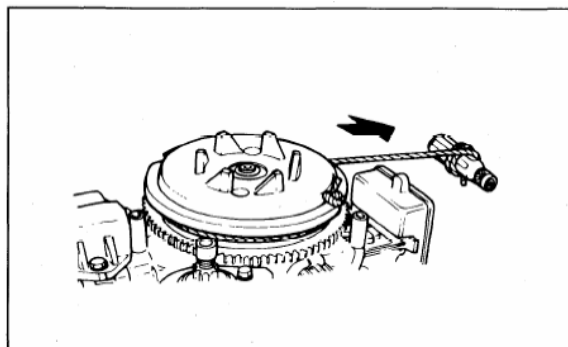
2. Снимите крышку мотора.



3. Отсоедините кабель А и В (А).
4. Снимите стартерное устройство.



5. Установите ручку газа в положение «START».
6. Если мотор холодный используйте кнопку подсоса.
7. Завяжите узел на одном конце аварийного троса кик-стартера, который есть в наборе инструментов. Обвяжите другой конец за ручку отвертки, которую также можете взять из набора инструментов.
8. Зацепите конец с завязанным узлом за выемку на барабане и оберните трос вокруг барабана по часовой стрелке.
9. Резко потяните трос стартера и запустите мотор.



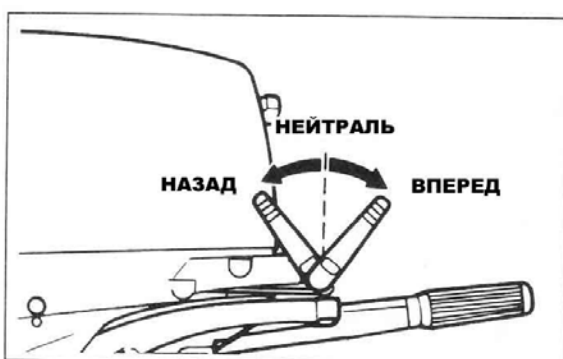
## ОПАСНО

- Не устанавливайте механизм кик-стартера или крышку мотора после того, как завели мотор таким образом. Вы можете пораниться.
- Во время работы мотора, следите, чтобы Ваши руки, волосы, одежда и т.д. не попали в механизм.

## Переключение передач и управление скоростью

### Переключение передач

Чтобы включить переднюю передачу, установите с помощью ручки газа минимальную скорость и потяните рычаг переключения передач к себе. Чтобы включить заднюю передачу, установите минимальную скорость и сдвиньте рычаг переключения скоростей от себя.

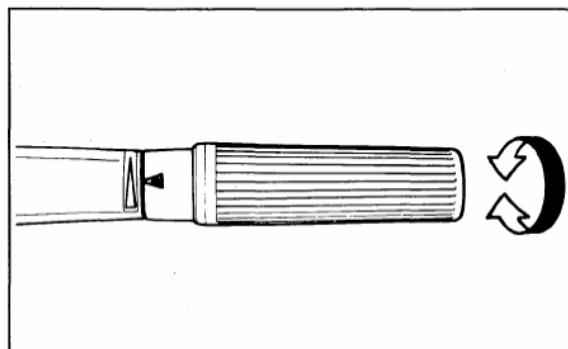


## ОПАСНО

Перед переключением с передней передачи на заднюю или наоборот, сбросьте газ до минимального и остановитесь в нейтральном положении.

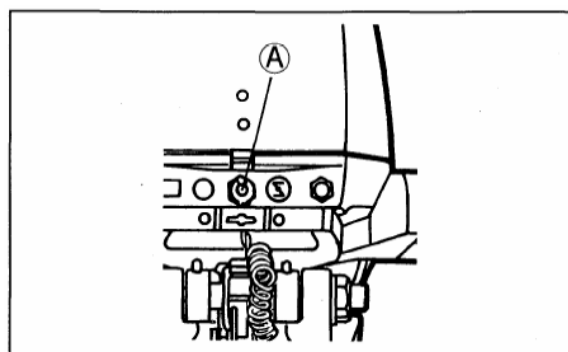
### Управление скоростью

После переключения передачи управляйте скоростью мотора вращением ручки управления газа.



## Остановка двигателя

Чтобы остановить двигатель, переключите передачу в нейтральное положение и нажмите на кнопку остановки А, пока мотор не остановится.



## ОПАСНО

В целях предотвращения случаев угона лодки, каждый раз, когда Вы покидаете лодку, вынимайте ключ из зажигания.

## Швартовка

Смотрите раздел «КНОПКА ЗАКРЕПЛЕНИЯ УГЛА НАКЛОНА», где описано, как необходимо поднимать мотор.

## Управление на мелководье

Во время управление лодкой на мелководье иногда бывает необходимо наклонить мотор выше обычного. В любом случае, при изменении угла дифферента управление ведется только на маленьких скоростях. После выхода на нормальную глубину сразу установите мотор под нормальным уклоном.

# Осмотр и техническое обслуживание

## График мероприятий по техническому обслуживанию

Очень важно регулярно осматривать мотор и осуществлять необходимые процедуры по техническому обслуживанию. Следуйте указаниям, перечисленным в таблице ниже, и проводите рекомендуемые мероприятия строго в соответствии с предлагаемым графиком. Интервалы между мероприятиями по техническому обслуживанию рассчитываются по количеству отработанных часов или количеству месяцев, в зависимости от того, что наступает раньше.

Интервал	Первые 20 часов или 1месяц	Каждые 50 часов или 3месяца	Каждые 100 часов или 6месяцев	Каждые 200 часов или 12месяцев
Свеча зажигания	-	-	I	R
Топливная линия	I	I	I	I
	*Замена каждые 2 года			
Топливный фильтр	-	I	I	I
Трансмиссионное масло	R	-	R	R
Смазка	-	I	I	I
Цинковые аноды	-	I	I	I
Аккумулятор	-	I	I	I
Карбюратор	I	-	I	I
*Регулировка зажигания	-	-	-	I
*Скорость холостого хода	I	-	-	I
*Водяная помпа	-	-	-	I
*Крыльчатка водяной помпы	-	-	-	R
*Гайка и штифт гребного винта	I	-	I	I
*Болты и гайки	T	-	T	T

I: Осмотр, чистка, настройка, смазка, при необходимости, замена

T: Затянуть

R: Замена

### ОПАСНО

**Suzuki настоятельно рекомендует, чтобы пункты, помеченные (\*) осматривались и обслуживались только специалистами официального дилера Suzuki, либо на специализированных станциях. Вы можете самостоятельно проводить техобслуживание непомеченных пунктов, руководствуясь указаниями, данными в настоящем руководстве при условии, что Вы обладаете опытом в области механики. Если Вы не уверены, что справитесь с непомеченными пунктами самостоятельно, обратитесь к официальному дилеру Suzuki, чтобы они сделали это за Вас.**

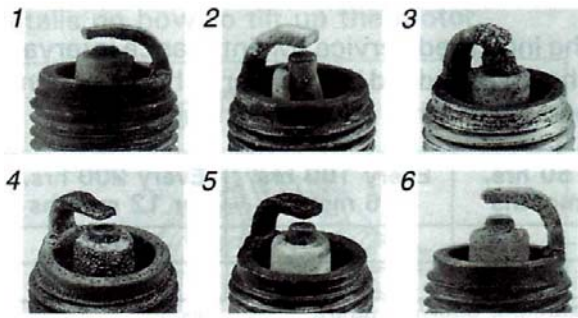
### ОПАСНО

- **Ваша безопасность, а также безопасность Ваших пассажиров зависит от того, насколько правильно Вы осуществляете технический уход за мотором. Внимательно следуйте всем инструкциям, перечисленным в данном разделе.**
- **Не пытайтесь самостоятельно проводить процедуры по техническому обслуживанию, если Вы не обладаете опытом в области механики.**

### ПРЕДУПРЕЖДЕНИЕ

- **График мероприятий по техобслуживанию, представленный в настоящем руководстве, был разработан для мотора с обычным режимом эксплуатации. Если Ваш мотор работает в тяжелых условиях эксплуатации, что подразумевает частое управление при максимальной нагрузке или частое использование на загрязненной воде, техобслуживание рекомендуется проводить чаще. Если у Вас возникают какие-либо вопросы относительно технического обслуживания, обратитесь за консультацией к официальному дилеру Suzuki.**
- **Suzuki настоятельно рекомендует, чтобы при осуществлении замены деталей на лодочном моторе Вы использовали исключительно оригинальные запчасти производства Suzuki. В противном случае Suzuki не несет ответственности за причиненный из-за этого ущерб и в гарантийном обслуживании будет отказано.**

## Свеча зажигания



1. Сильный износ 2.Трещина  
3.Расплавление 4.Эрозия  
5.Желтый нагар 6.Окисление

### ПРЕДУПРЕЖДЕНИЕ

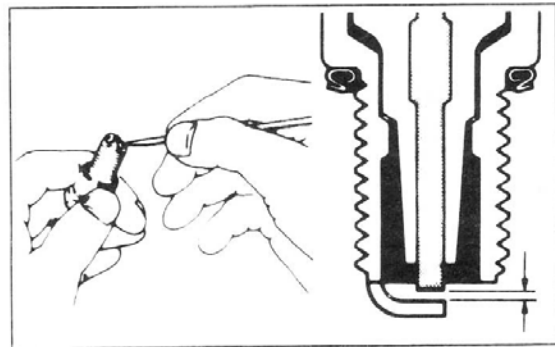
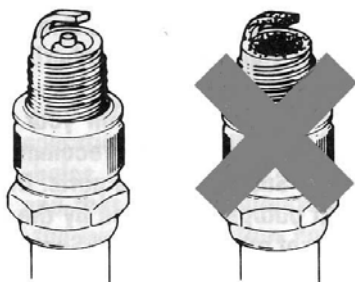
**Очень важно, чтобы вы пользовались только свечами зажигания резисторного типа. Свечи иного типа нарушат работу электрического зажигания, вызовут перебои зажигания или проблемы с другими электроприборами.**

Исправная свеча зажигания имеет светлокоричневый цвет. Если стандартная свеча не отвечает требованиям вашего эксплуатационного режима, обратитесь к официальному дилеру за консультацией.

NGK B7HS-10

Standard

Для того, чтобы искра оставалась сильной, необходимо чистить и регулировать свечу регулярно в соответствии с графиком техобслуживания. Вовремя удаляйте нагар со свечи при помощи металлической щеточки, и регулируйте зазор в соответствии с таблицей ниже:

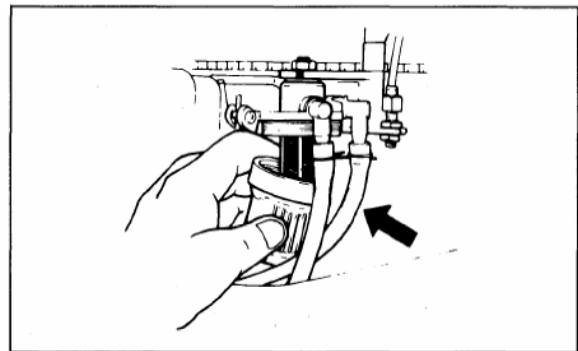


Зазор свечи зажигания

0,9-1,0мм

## Топливные линии

Осмотрите топливные линии на предмет наличия утечки, трещин, вздутий или других повреждений. Если линии имеют какие-либо повреждения, их необходимо заменить. Обратитесь к официальному дилеру Suzuki за консультацией.



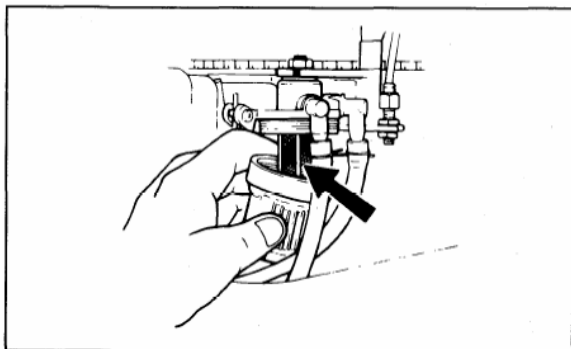
### ОПАСНО

**Утечка топлива может привести к взрыву или пожару.**

### ПРЕДУПРЕЖДЕНИЕ

**Примите все возможные меры, чтобы исключить попадание воды в топливную систему.**

## Топливный фильтр



Произведите осмотр и чистку топливного фильтра в соответствии со следующими рекомендациями:

1. Заглушите мотор и отделите чашку фильтра от черной крышки поворотом крышки фильтра против часовой стрелки.
2. Вытащите фильтрующий элемент. Проверьте фильтрующий элемент и кольцо в черной крышке на предмет повреждения и при необходимости замените.
3. Промойте фильтрующий элемент в чистом бензине.
4. Верните фильтрующий элемент на прежнее место.
5. Убедитесь, что кольцо находится на месте в верхней части черной крышки и закрутите чашку фильтра обратно.
6. Снова запустите мотор и проверьте отсутствие протечек в районе фильтра.

### ОПАСНО

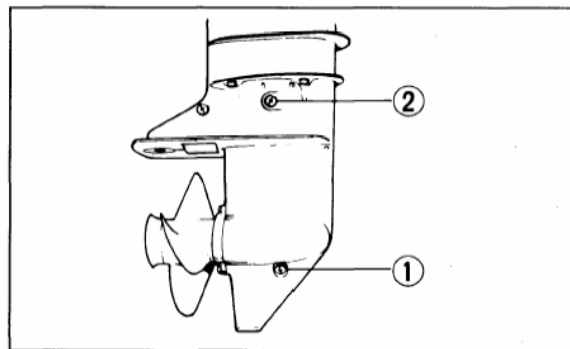
- Перед тем, как приступить к промывке фильтра, заглушите мотор.
- Не курите в непосредственной близости от мотора и остерегайтесь открытого огня или искр, когда находитесь вблизи деталей топливной системы.
- Храните раствор в недоступном для детей и животных месте. Утилизируйте использованный раствор в соответствии с установленными правилами.

## Трансмиссионное масло

Для того, чтобы проверить уровень трансмиссионного масла, снимите верхнюю пробку масляного уровня 2 и загляните в отверстие. Уровень масла должен быть на самом доньшке отверстия. Если масла недостаточно, добавьте рекомендованное масло до отметки на краю дна в отверстии, после чего закройте и зафиксируйте пробку.

Чтобы сменить трансмиссионное масло:

1. Мотор должен быть в вертикальном положении. Поместите маслосборный поддон под нижний блок.
2. Выньте дренажную пробку 1 трансмиссионного масла, после чего снимите пробку уровня 2 трансмиссионного масла.



3. После того, как масло полностью вытекло, введите специальное трансмиссионное масло через нижнее дренажное отверстие до тех пор, пока оно не начнет выступать наружу. Вам потребуется примерно 170 мл.
4. Сразу установите и затяните нижнюю маслосборную пробку и установите на прежнее место и затяните верхнюю пробку контроля уровня масла.

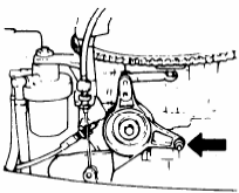
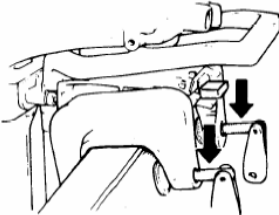
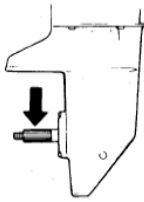
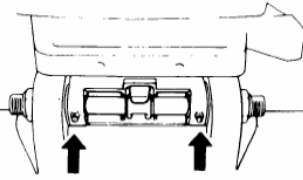
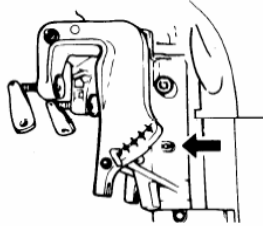
### ПРИМЕЧАНИЕ:

Чтобы удостовериться, правильно ли было введено трансмиссионное масло, достаточно проверить его уровень через 10 минут после того, как Вы выполнили шаг 4. Если уровень масла все еще низкий, медленно введите еще масла до необходимого уровня.

## ПРЕДУПРЕЖДЕНИЕ

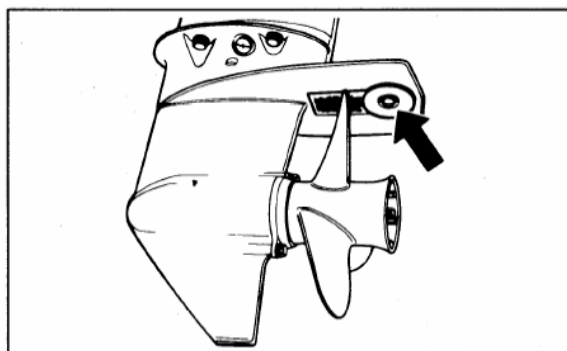
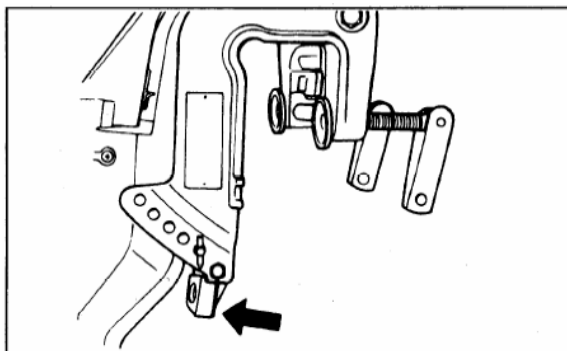
Управление мотором, в редуктор которого попала вода, может повлечь серьезные механические неисправности. Трансмиссионное масло, в которое попала вода, можно отличить по его молочному оттенку. Если Вы заметили воду в трансмиссионном масле, обратитесь к Вашему официальному дилеру Suzuki незамедлительно.

## Смазка двигателя

LOCATION	LUBRICANT
 <p>Carb. linkage</p>	Marine-grade water resistant grease
 <p>Clamp screw</p>	
 <p>Propeller shaft</p>	
 <p>Swivel bracket</p>	Marine-grade water resistant grease (Grease Gun)
 <p>Steering bracket</p>	

## Цинковые аноды

С целью предотвратить коррозию внешних деталей, мотор оснащен анодами. Эти анодные частицы регулируют электролиз и защищают от коррозии. В местах крепления анодов подвергаться коррозии будут они. Время от времени проверяйте и при необходимости, когда более 2/3 анода, подвержены коррозии, осуществляйте замену.



## ПРЕДУПРЕЖДЕНИЕ

Если аноды не установлены, или полностью ржавые, алюминиевые детали, такие как, например, редуктор, окажутся незащищенными от воздействия электрокоррозии морской водой и будут повреждены. Не красьте аноды, т.к. покрытие лишит аноды всякой эффективности.

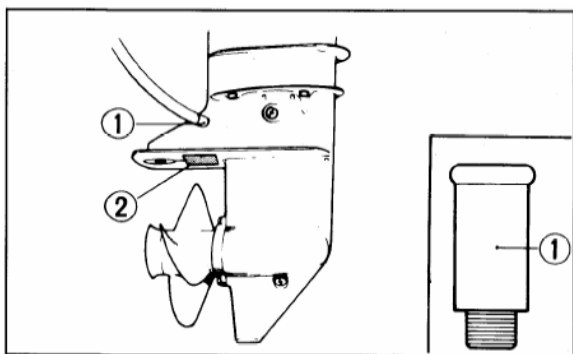
## Промывка водоканалов

После эксплуатации мотора в соленой или грязной воде, очистите наружный корпус а также систему охлаждения чистой водой для того, чтобы очистить мотор от соли или грязи.

Чтобы осуществлять промывку, Вам необходимо приобрести специальный инструмент, предназначенный для этих целей.

Чтобы промыть мотор, следуйте рекомендациям, описанным ниже:

1. Включите нейтральную передачу.
2. Снимите промывочную заглушку и вставьте промывочный штекер 1. Заклейте водозаборное отверстие 2 кусочком изоленты.



3. Прикрепите обычный шланг к промывающему приспособлению и включите воду под сильным напором.
4. Запустите двигатель и оставьте его работать на малых оборотах в течение примерно 5 минут. В это время мотор очистится от соленой воды, попавшей в систему охлаждения.
5. Заглушите мотор и затем выключите воду.
6. Установите заново промывочную заглушку и удалите изоленту с водозаборного отверстия.
7. Промойте поверхность мотора и покройте ее автомобильной ваксой.

### ОПАСНО

- **Никогда не заводите двигатель и не оставляйте его в рабочем состоянии внутри помещения или в месте с недостаточной вентиляцией. Выхлопные газы содержат ядовитые вещества, которые невидимы и не обладают запахом. Эти вещества способны причинить серьезный вред человеку и даже смерть.**
- **Во время промывки двигатель должен находиться в нейтральном режиме. Если переключиться на скорость, гребной винт начнет вращаться и может поранить кого-нибудь.**
- **Проверьте, достаточно ли надежно мотор прикреплен к стойке или к лодке и не оставляйте мотор без присмотра до окончания процедуры промывки.**
- **Не позволяйте детям или животным приближаться к мотору и старайтесь также держаться на расстоянии от вращающихся деталей.**

### ПРЕДУПРЕЖДЕНИЕ

**Никогда не заводите двигатель без охлаждающей воды в системе охлаждения. Отсутствие охлаждающей воды может вызвать серьезные неисправности в работе двигателя.**

## Использование электрического оборудования

Мощность, доступная для электрооборудования, зависит от оборотов мотора. Обычно суммарная мощность их не должна превышать 80 ватт. Для получения детальной информации обращайтесь к Вашему официальному дилеру Сузуки.

### ОПАСНО

**Подсоединяйте источники потребления тока через аккумуляторную батарею.**



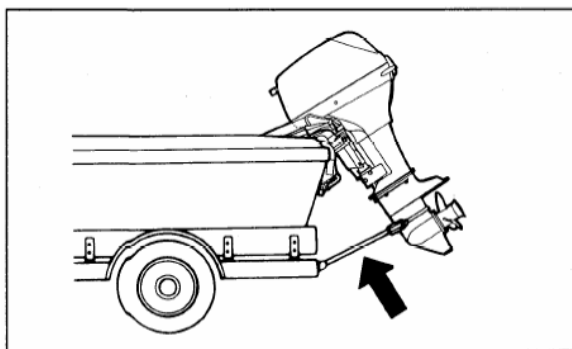
## Утопленный мотор

Во избежание коррозии, мотор, который был случайно уронен в воду, должен быть немедленно отремонтирован. В случае если двигатель утопили, следуйте дальнейшим рекомендациям:

1. Как можно быстрее достаньте мотор из воды.
2. Тщательно промойте мотор чистой пресной водой, чтобы очистить его от соли, грязи и травы.
3. Выверните свечи зажигания. Слейте воду из цилиндров через отверстия свечей зажигания, вручную поворачивая маховик.
4. Слейте содержимое топливных линий и воду из карбюратора.
5. Залейте машинное масло в мотор через отверстие для свечи зажигания и карбюратор. Поверните стартер несколько раз так, чтобы масло покрыло поверхности внутренних частей.
6. Покажите мотор Вашему Официальному дилеру Suzuki как можно скорее.

## Транспортировка на прицепе

При транспортировке мотолодки с прикрепленным на ней мотором, мотор должен быть установлен в обычном рабочем положении, при условии, что расстояние от мотора до земли достаточное. Если Вам необходим больший зазор, перевозите мотор в приподнятом положении, используя какое-либо устройство для поддержания веса мотора.



## Консервация мотора

Если вы намерены отложить мотор на хранение на долгое время (например, после окончания водного сезона), рекомендуется отнести мотор к официальному дилеру Suzuki. Так или иначе, если Вы предпочитаете подготовить мотор для хранения самостоятельно, следуйте перечисленным далее рекомендациям:

1. Тщательно промойте водоканалы Вашего лодочного мотора. За подробным описанием обратитесь к разделу «ПРОМЫВКА ВОДОКАНАЛОВ»
2. Запустите двигатель на малом газе, отключите шланг топливоподачи и дайте мотору поработать до полной выработки топлива в системе.
3. Снимите ключ аварийной остановки двигателя.
4. Выверните свечу зажигания. Залейте небольшое количество масла SUZUKI CCI OIL или масла, сертифицированного NMMA TC-W3™, в цилиндр через отверстие для свечи зажигания. Проверните двигатель несколько раз, чтобы все внутренние детали покрылись маслом. Установите свечу зажигания на место.
5. Замените трансмиссионное масло в соответствии с рекомендациями, данными в разделе «ТРАНСМИССИОННОЕ МАСЛО».
6. Обработайте смазкой детали, указанные в разделе «СМАЗКА».
7. Обработайте наружную поверхность мотора автомобильной ваксой. Если Вы обнаружите повреждения красочного покрытия, закрасьте поврежденные места перед покрытием ваксой.
8. Храните мотор в вертикальном положении в сухом хорошо проветриваемом помещении.

## Расконсервирование

Чтобы вновь воспользоваться мотором после длительного хранения, следуйте указаниям, перечисленным далее:

1. Тщательно прочистите свечи зажигания. При необходимости, замените на новые.
2. Проверьте уровень масла редуктора. При необходимости, долейте трансмиссионного масла в соответствии с указаниями, перечисленными в разделе ТРАСМИССИОННОЕ МАСЛО.
3. Смажьте все движущиеся детали в соответствии с указаниями, перечисленными в разделе СМАЗКА.
4. Почистите мотор и покройте ваксой окрашенные поверхности.
5. Для того, чтобы воспользоваться мотором после его длительного хранения, в первые часы эксплуатации используйте топливо со смесью бензин/масло в пропорции 50:1.
6. Подзарядите аккумулятор перед установкой.

## Устранение проблем

Данный раздел предназначен для того, чтобы Вы могли самостоятельно решать простые неисправности.

### ПРЕДУПРЕЖДЕНИЕ

Неудачное устранение проблем может нанести вред мотору. Неправильный ремонт или некорректные настройки не только не исправляют проблему, а усугубляют ее. Связанные с подобными действиями неисправности не будут ремонтироваться за счет гарантийного ремонта. Если Вы не уверены в правильности своих действий, обратитесь к официальному дилеру за консультацией.

## Спецификации

Наименование	DT9.9	DT15
Тип двигателя	2-тактный	
Число цилиндров	2	
Диаметр цилиндра и ход поршня	59,0×52,0 мм	
Рабочий объем цилиндра	284см <sup>3</sup>	
Максимальная мощность	7,3 kW (9.9PS)	11,0 kW (15PS)
Рабочий диапазон при полном открытии дросселя	4500-5500 оборотов в минуту	4800-5600 оборотов в минуту
Система зажигания	SUZUKI PEI	
Пропорция смеси бензина и масла	100:1 50:1 только для Южной Африки и промышленных моделей	
Объем трансмиссионного масла	170 см <sup>3</sup>	

### Стартер мотора не работает:

- Переключатель скоростей не на NEUTRAL.
- Перегорел предохранитель.

### Двигатель

ся

#### не заводится (заводит-с трудом):

- Блокирующий ключ аварийной остановки не на месте.
- Топливный бак пуст.
- Топливный шланг плохо прикреплен к двигателю.
- Топливный шланг перегнулся или защемлен.
- Свеча зажигания загрязнена.

### Нестабильный

обороты

#### холостой ход или со срывами

- Топливный шланг перегнулся или защемлен.
- Свеча зажигания загрязнена.

### Скорость

ется

#### двигатель не увеличивает (Маленькая мощность двигателя):

- Двигатель перегружен.
- Поврежден гребной винт.
- Гребной винт неправильно подобран по нагрузке.

### Двигатель

#### сильно вибрирует:

- Раскрутились крепежные болты.
- На гребной винт намотались посторонние предметы (напр. трава).
- Гребной винт поврежден.

### Двигатель

#### перегревается:

- Водозаборные отверстия системы охлаждения заблокированы.
- Двигатель перегружен.
- Гребной винт неправильно подобран по нагрузке.

