

Раздел 2. Общая информация.

Генератор		Топливная-смазывающая система	
2,5,3,5	Нет	Топливо, двухтактное масло, смешивается в пропорции. Смотрите требования к топливной системе в разделе 3.	
5	Нет (Опция-12В60Вт)		
8,9,8	Нет (Опция-12В80Вт)		
9,9,15,18,25,30,40	12В80Вт		
		На заметку	
Ток зарядки (на 1500 об.мин)		В период обкатки требуется специальная обкаточная смесь см. раздел обкатка в конце этого раздела	
Нет			
Ток зарядки (на 5500 об.мин)		Карбюратор	
5(Опция)	4А	2,5,3,5	С скользящей дроссельной заслонкой, поплавковый.
8,9,8,9,9,15,18,25,30,40	5А		
		5,8,9,8,9,9,15,18,25,30,40	С поворотной дроссельной заслонкой, поплавковый.
Количество импульсов Тахометра			
2,5,3,5	Нет		
5	2		
8,9,8,9,9,15,18,25,30,40	4		
Сопротивление катушки генератора			
2,5,3,5	Нет		
5	0.2-0.38 Ω		
8,9,8	0.3 Ω		
9,9,15,18,25,30	0.24-0.36 Ω		
40	0.24-0.38 Ω		
Сопротивление катушки зажигания (±25%)			
Первичная обмотка			
2,5,3,5	0.18-0.24 Ω		
5	0.26-0.38 Ω		
9,9,15,18,25,30,40	0.2-0.3 Ω		
Вторичная обмотка			
2,5,3,5	2.7-3.7 К Ω		
5	3.0-4.4 К Ω		
8,9,8	2.1-3.1 К Ω		
9,9,15,18	4.1-6.1 К Ω		
25,30,40	4.1-6.1 К Ω		

Раздел 2. Общая информация.

Карта смазки.

НА ЗАМЕТКУ

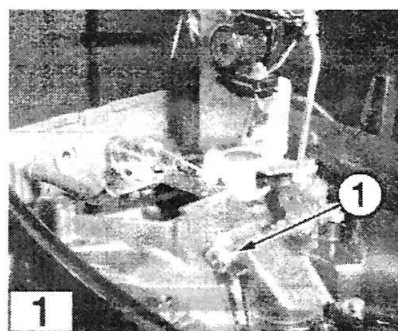
Указанные интервалы обслуживания указаны для моторов эксплуатируемых в пресной воде. Следует уменьшить интервалы на 50% при эксплуатации в соленой воде в тяжелых условиях или при коммерческой эксплуатации.

Типы смазки 1. = Низкотемпературная литиевая

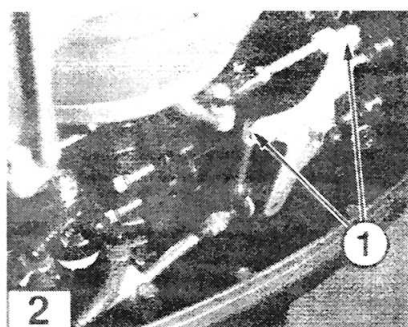
2. = Смазка для внешних трущихся деталей

3. = Негорючий растворитель

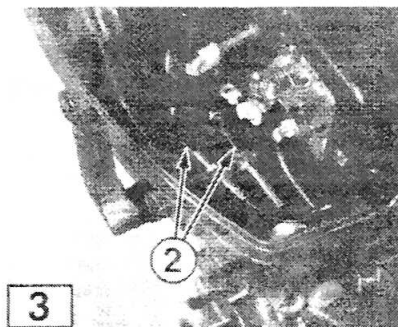
4. = Трансмиссионное масло GL5 #80 #90



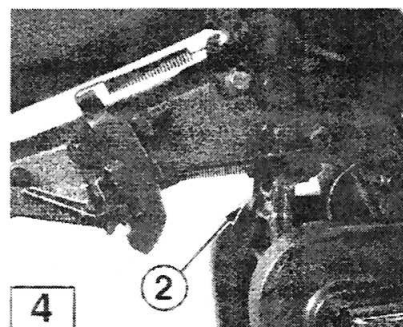
T1942



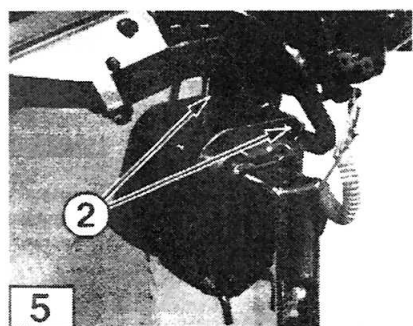
T1943



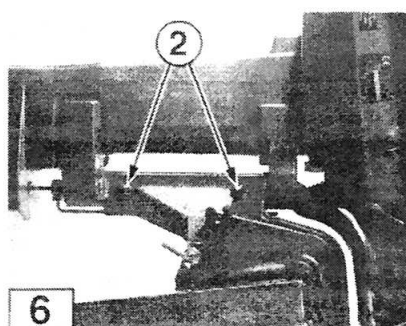
T1944



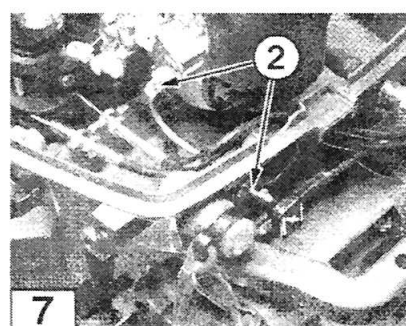
T1945



T1946



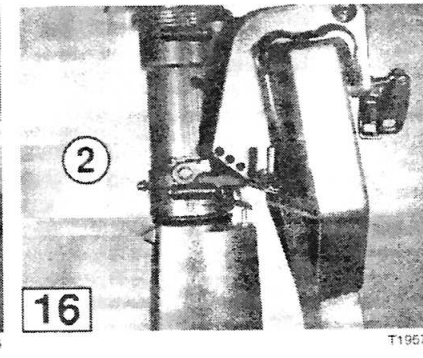
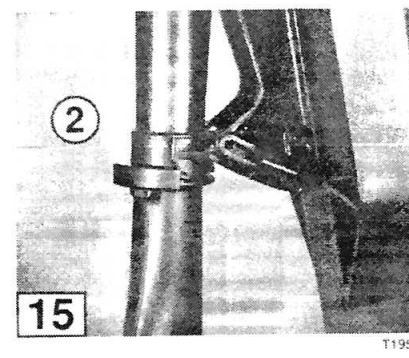
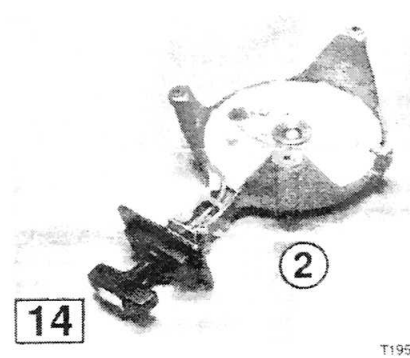
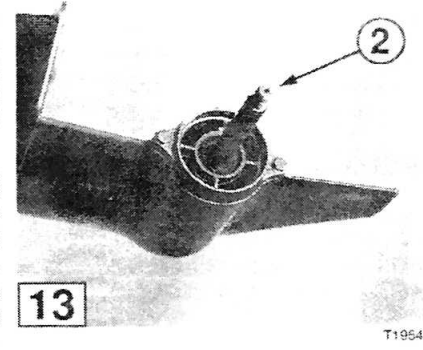
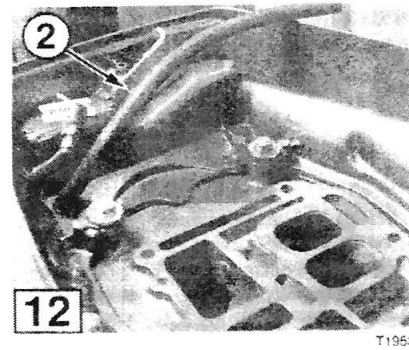
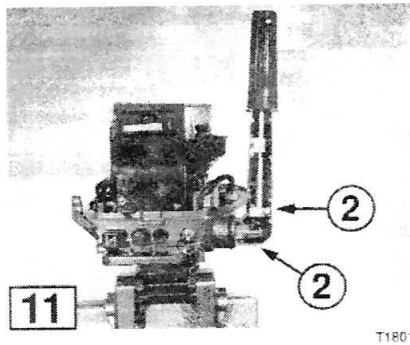
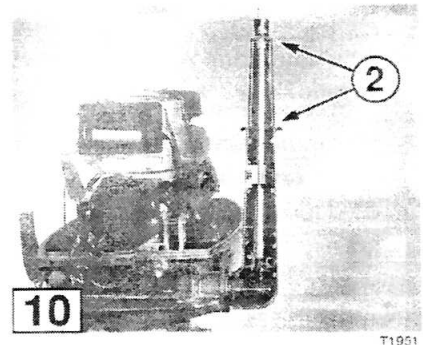
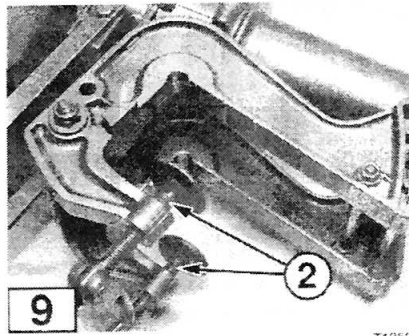
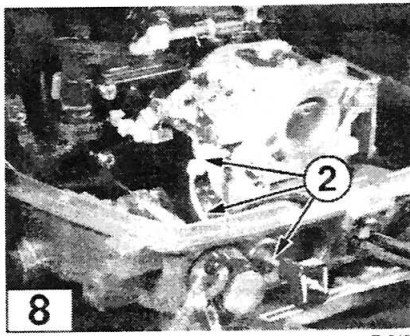
T1947



T1948

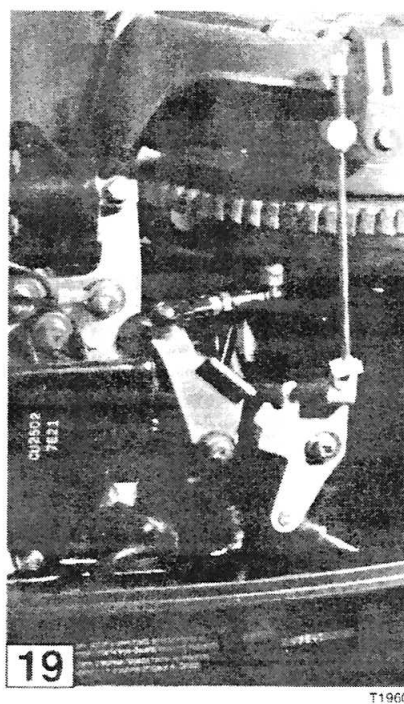
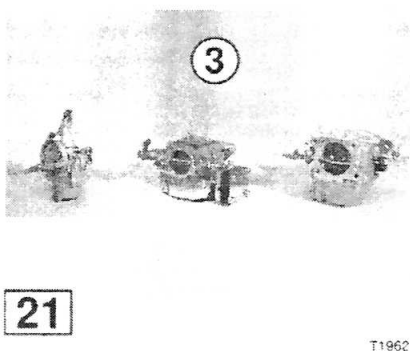
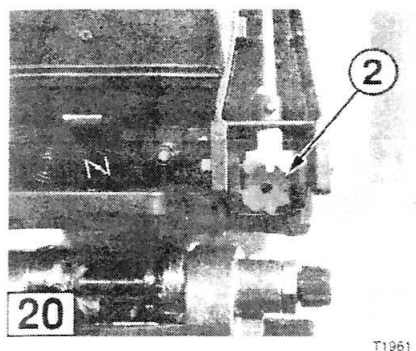
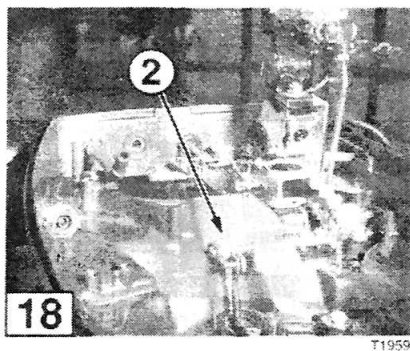
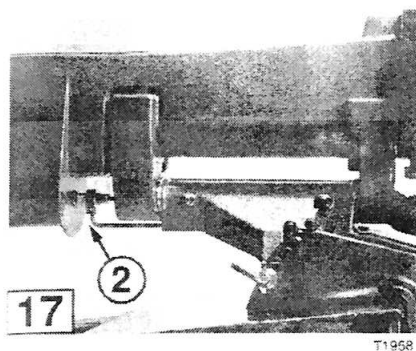
Изобр.	Точки смазки и вид смазки	Место смазки	Тип смазки	Модель двигателя						интервал
				2.5 3.5	5	8 9.8	9.9 15 18	25 30	40	
1	Механизм переключения передач	1	1	•	•	•	•	•	•	50
2	Привод дроссельной заслонки	1	1				•	•	•	50
3	Трос газа	2	2		•	•				50
4	Упор механизма подъема мотора	2	2	•	•	•	•	•	•	50
5	Болт струбины	2	2	•	•	•	•	•	•	50
6	Вал поворота двигателя	2	2		•	•	•	•	•	50
7	Толкатель подсоса	2	2		•	•	•	•	•	50

Раздел 2. Общая информация.



Изобр.	Точки смазки и вид смазки	Место смазки	Тип смазки	Модель двигателя						интервалы
				2.5 3.5	5	8 9.8	9.9 15 18	25 30	40	
8	Механизм подсоса	2	2	•	•	•	•	•	•	50
9	Винты струбины	2	2	•	•	•	•	•	•	50
10	Ручка румпеля	2	2		•	•	•	•	•	50
11	Румпель	2	2	•	•	•	•	•	•	50
12	Защелка крышки	2	2		•	•	•	•	•	50
13	Вал винта	2	2	•	•	•	•	•	•	50
14	Ручной стартер	2	2	•	•	•	•	•	•	50
15	Блокировка откидывания	2	2	•	•	•	•	•	•	50
16				•	•	•	•	•	•	

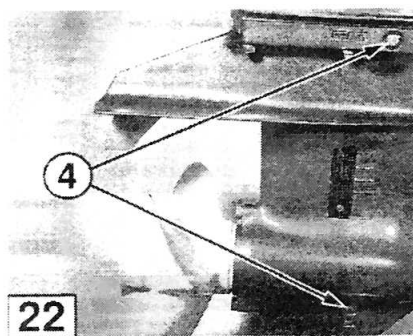
Раздел 2. Общая информация.



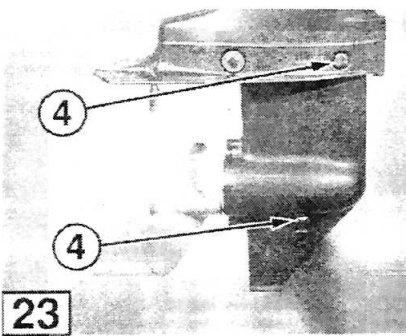
Изобр.	Точки смазки и вид смазки	Тип смазки	Модель двигателя						интервалы часы
			2.5 3.5	5	8 9.8	9.9 15 18	25 30	40	
17	Блокировка откидывания	2	•	•	•	•	•	•	50
18	Ограничитель мех перек. передач	2		•	•	•	•	•	50
19	Механизм блокировки запуска на передаче	2		•	•	•	•	•	50
20	Шестерни привода дроссельной заслонки	2		•	•	•	•	•	50
21	Карбюратор *	3	•	•	•	•	•	•	100

* Разобрать, удалить все загрязнения и продуть и промыть с помощью специальных растворителей, полностью высушить все детали и затем собрать.

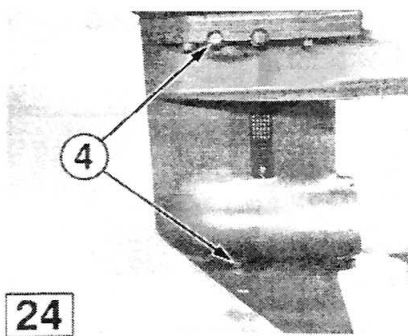
Раздел 2. Общая информация.



T1802



T1803



T1804

Точки смазки и вид смазки			Модель двигателя						интервалы
Изобр.	Место смазки	Тип смазки	2.5	5	8	9.9	25	40	часы
			3.5		9.8	15	30		
22	Первая замена масла в редукторе	4	•	•	•	•	•	•	10
23	Контроль уровня масла в редукторе	4	•	•	•	•	•	•	50
24	Замена масла **	4	•	•	•	•	•	•	100

** Меняйте масло в редукторе после каждых 100 часов эксплуатации и после продолжительного хранения, например, после зимы.

Раздел 2. Общая информация.

Место проверки	Проверка	Перед каждым выездом	После первых 10 часов или 2 дней	Каждые 30 часов или 7 дней	Каждые 50 часов или 30 дней	Каждые 100 часов или 60 дней	Замечания
Момент затяжки крепежа	<ul style="list-style-type: none"> • Проверить следующее • Болты головки цилиндров • Болты крышки головки цилиндров • Болты крышки выхлопа • Болты карбюратора • Болты впускного коллектора • Болты блока цилиндров • Гайку маховика • Болты стартера (где есть) • Болты дейдвуда • Болты редуктора • Болты корпуса вала гребного винта • Гайку гребного винта • Болты поддона двигателя • Болты крепления двигателя 		•		•		В соответствии со спецификацией
Редуктор	<ul style="list-style-type: none"> • Проверить уровень масла, долить, если требуется • Проверить наличие воды и металлических частиц в редукторе 			•			Смотрите карту смазки в этом разделе
Свечи зажигания	<ul style="list-style-type: none"> • Проверить зазор • Очистить от нагара 		•		•		Заменить свечи при износе электродов
Карбюраторы	<ul style="list-style-type: none"> • Разобрать и очистить • Проверить износ иглы 					•	Заменить изношенные части
Топливный бак, всасывающая трубка, фильтры, бензонасос	<ul style="list-style-type: none"> • Разобрать, промыть и проверить. • Проверить на утечки • Проверить на наличие трещин 		•		•		
Топливные шланги и шланги рециркуляции	<ul style="list-style-type: none"> • Очистить и проверить • Проверить все хомуты шлангов. 					•	Менять шланги, каждые два года

Раздел 2. Общая информация.

Место проверки	Проверка	Перед каждым выездом	После первых 10 часов или 2 дней	Каждые 30 часов или 7 дней	Каждые 50 часов или 30 дней	Каждые 100 часов или 60 дней	Замечания
Проверка компрессии в цилиндрах	<ul style="list-style-type: none"> Проверить с помощью компрессометра 				•		Проверить и проверить полностью открыв дроссель
Водяная помпа	<ul style="list-style-type: none"> Проверить на износ и повреждения 				•		Менять каждые 200 часов или 12 мес.
Детали системы охлаждения и выхлопной системы	Удалить грязь и отложения из <ul style="list-style-type: none"> Полости помпы и крыльчатки Водяных трубок Термостата Выхлопной крышки Выхлопной трубы Основания двигателя Системы рециркуляции отработанных газов 					•	
Очистка блока цилиндров	Проверить и удалить нагар из <ul style="list-style-type: none"> ГБЦ Поршни Кольца Внутренней выхлопной крышки Внешней выхлопной крышки 						Проверить каждые 200 часов (12 мес.)
Электрические соединения	<ul style="list-style-type: none"> Проверить на наличие обрывов в цепях Проверить провода и изоляцию на наличие повреждений. 		•			•	
Установка момента зажигания и регулировка карбюратора	<ul style="list-style-type: none"> Проверить и отрегулировать зажигание Отрегулировать привод дроссельной заслонки 		•			•	Процедура регулировки изложена в этом разделе
Регулировка привода дроссельной заслонки и воздушной заслонки (подсоса)	Проверить следующее <ul style="list-style-type: none"> Шарнирные соединения и гайки крепления. Тяги Состояние замков тяг. 		•	•			

Раздел 2. Общая информация.

Процедура обкатки

ВНИМАНИЕ

Неверное выполнение процедуры обкатки и ошибки в приготовлении топливной смеси для обкатки могут стать причиной серьезной поломки двигателя или уменьшения его ресурса.

Для предотвращения серьезных повреждений и для гарантированно долгого срока службы, все новые двигатели, двигатели с замененным или отремонтированным блоком цилиндров, а так же двигатели снятые с длительного хранения должны пройти период обкатки в течении 10 часов в полном соответствии с процедурой обкатки.

ВНИМАНИЕ

После прохождения процедуры обкатки топливный бак должен быть заправлен смесью топливо/масло в пропорции 50:1

Первые десять минут работы. (0 – 0,16 часов)

- Залейте в бак обкаточную смесь в пропорции 25:1
- Запустите двигатель и дайте ему поработать на минимальных оборотах
- Проверьте, что из контрольного отверстия выходит охлаждающая вода это указывает на правильную работу помпы.

Следующие 50 минут. (0,16-1 час)

- Не открывайте дроссельную заслонку более чем на половину.
- Меняйте режимы работы двигателя каждые 15 мин от $\frac{1}{4}$ до $\frac{1}{2}$ хода ручки газа.

НА ЗАМЕТКУ

Для лодок, которые легко выходят на глиссирование, дайте полный газ для выхода на глиссирование, а затем сразу сбросьте газ до $\frac{1}{2}$ от полного.

Следующий час (1-2 час)

- Для лодок, которые легко выходят на глиссирование, дайте полный газ для выхода на глиссирование, а затем сразу сбросьте газ до $\frac{3}{4}$ от полного и поддерживайте этот режим.
- Периодически, раз в 1-10 мин сбрасывайте газ до $\frac{1}{2}$.
- Изменяйте режим работы двигателя каждые 15 минут.
- Проверяйте выход воды из контрольных отверстий.

Раздел 2. Общая информация.

Следующие восемь часов (2-8 час)

- Используйте двигатель на $\frac{3}{4}$ газа.
- На короткое время дайте полный газ и затем уменьшайте его до $\frac{3}{4}$. К концу этого периода обкатки дайте полный газ на все более продолжительное время, но не более 5 мин.
- Изменяйте режим работы двигателя каждые 15 минут.
- НЕ ПРЕВЫШАЙТЕ максимальные обороты двигателя.

После обкатки

- Подтяните болты головки цилиндров требуемым моментом затяжки, подтяжку производить на остывшем двигателе.
- Заполните топливный бак смесью топливо/масло 50:1

Процедура настройки

ПРЕДУПРЕЖДЕНИЕ

Испорченные или поврежденные части, которые будут выявлены в процессе настройки, должны быть заменены.

1. Проверьте двигатель на утечки, наличие утраченных или поврежденных частей и других недостатков.
2. Проверьте свечи зажигания на наличие налета, трещин в керамических изоляторах, проверьте зазор. Если необходимо, замените свечи.
3. Проверьте компрессию в цилиндрах. Процедура проверки компрессии изложена в разделе 4.
Если компрессия во всех цилиндрах нормальная и двигатель работает правильно, проверьте систему зажигания.
4. Проверьте все провода, разъемы и зажимы на наличие повреждений, замените, если это необходимо.
5. Замените топливный и масляный фильтр и проверьте карбюратор. Проверьте топливные шланги на наличие повреждений. Замените при необходимости.
6. Проверьте работу механизма блокирующего откидывание двигателя.

Раздел 2. Общая информация.

8. Отрегулируйте зажигание и карбюратор. Процедура изложена в этом разделе.
9. Снимите гребной винт и проверьте уплотнения вала на герметичность. Проверьте гребной винт, опорную шайбу, а так же остальные части привода винта на наличие повреждений. Замените, если это требуется.
10. Смените масло в редукторе.
11. Смажьте все компоненты двигателя, которые указаны в карте смазки в этом разделе.
12. Проверьте все соединения и подтяните до требуемого момента затяжки, если это требуется.
13. Запустите двигатель в тестовом резервуаре и проверьте следующее.
 - Наличие постороннего шума
 - Правильное включение передач
 - Наличие нормального выхода воды из контрольных отверстий
 - Наличие утечек топлива через сопрягаемые поверхности блока цилиндров
 - Наличие утечек топлива в месте соединения впускного коллектора
 - Наличие утечек охлаждающей воды из под головки цилиндров
 - Наличие утечек охлаждающей воды из мест соединений
 - Наличие утечек охлаждающей воды на поверхности стыков вывода отработанных газов.
 - Работу двигателя на холостых оборотах и их стабильность
 - Дефекты в аварийном выключателе.

Аварийный выключатель зажигания.

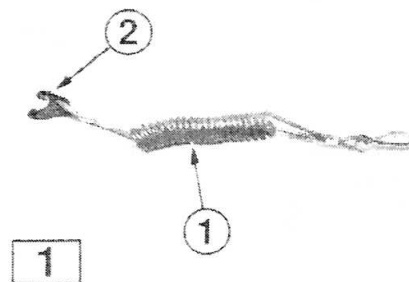
Аварийный выключатель, должен быть проверен в конце процедуры технического осмотра мотора. Работу аварийного выключателя так же нужно проверять перед каждым выездом.

ПРЕДУПРЕЖДЕНИЕ

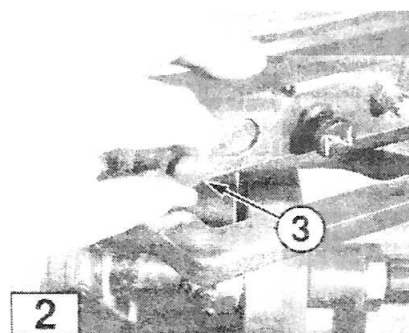
Не пытайтесь отремонтировать изношенный выключатель зажигания или аварийную чеку. При замене используйте только оригинальные запчасти.

Рис. 1 Проверьте аварийную чеку (1) на наличие порезов и изношенность, трещин в клипсе (2)

Рис. 2 Проверьте аварийный выключатель (3) на наличие признаков износа, убедитесь, что пружина выключателя имеет достаточную жесткость для удержания клипсы чеки.



T1967



T1968

Раздел 2. Общая информация.

Проверка аварийного выключателя

Подсоедините аварийную чеку к выключателю.

Запустите двигатель

При работающем двигателе потяните за аварийную чеку до тех пор пока она полностью не выйдет из аварийного выключателя, двигатель должен заглохнуть.

НА ЗАМЕТКУ

С вставленной чекой аварийный выключатель так же работает, как обыкновенная кнопка выключения двигателя.

Повторите проверку, но не выдергивайте аварийную чеку. Нажмите с достаточным усилием и удерживайте кнопку аварийного выключателя до тех пор пока двигатель не остановится.

Если двигатель продолжает работать при повторном тесте, значит аварийный выключатель или его проводка неисправны и должны быть заменены прежде, чем двигатель можно будет эксплуатировать.

Регулировка зажигания и карбюратора

Для обеспечения бесперебойной работы двигателя на холостых оборотах и плавного изменения оборотов от малых до полных. Процедуры, которые изложены далее, должны быть выполнены в полном соответствии с тем, как они изложены.

1. Регулировка момента зажигания
2. Регулировка карбюратора



ПРЕДУПРЕЖДЕНИЕ

До начала работы, отключите систему зажигания для предотвращения случайного пуска двигателя.

НА ЗАМЕТКУ

Стык между частями блока цилиндров является меткой, по которой производятся измерение угла установки зажигания.

Одноцилиндровые двигатели.

/ 3.5 / 5

Момент зажигания двигателей 5 л.с. определяется по метками, которые нанесены на верхней части маховика.

Раздел 2. Общая информация.

Двухцилиндровые модели

А. 8/9.8

На двигателях установлена система зажигания, регулировка которой требуется только после разборки двигателя. Процедура регулировки довольно проста единственное, в чем нужно быть уверенным это, что пластина катушки вращается в правильном направлении.

В. 9.9/15/18

Двигатели 9.9/15/18 имеют метки на боковине пластины катушки, которые должны быть совпадать с стыком между частями блока цилиндров.

С. 25/35 Как и на двигателях 9.9/15/18

Д. 40 Как и на двигателях 9.9/15/18

Регулировка момента зажигания

Двигатели 2.5 и 3.5

Положение дроссельной заслонки	Полностью открыта		Полностью закрыта	
	Совпадение меток	Обороты двигателя	Совпадение меток	Обороты двигателя
2.5А	20° До ВМТ	3800-5200	20° До ВМТ	-
3.5А	20° До ВМТ	4200-5300	20° До ВМТ	-
3.5В	20° До ВМТ	4200-5300	20° До ВМТ	1100

Значения величин для регулировки

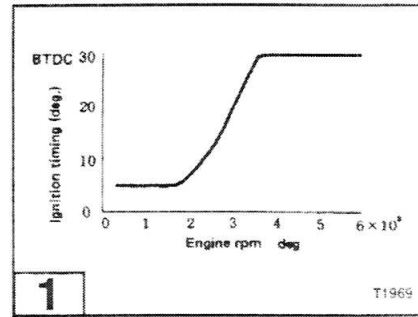
Угол поворота коленвала до ВМТ	$20^{\circ} \pm 2^{\circ}$
Ход поршня до ВМТ	1.6 ± 0.4 мм
Зазор между контактами прерывателя	0.35 ± 0.05 мм

Процедура регулировки момента зажигания

1. Снимите ручной стартер
2. Поворачивайте маховик по часовой стрелке до тех пор, пока поршень будет виден через свечное отверстие. Остановитесь, когда увидите, что поршень находится вблизи от ВМТ. Установите прибор для измерения перемещения поршня (Dial Gauge) в свечное отверстие. Прибор должен показывать (6-7 мм)

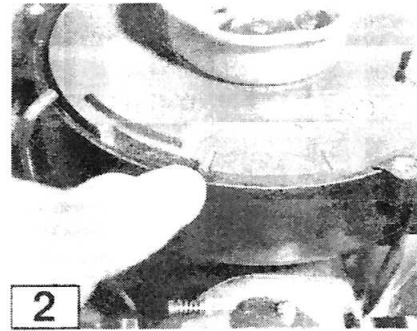
Раздел 2. Общая информация.

3. Подключите один из проводов прибора для проверки зажигания к выводу магнето на кнопку стоп (подключен к кнопке стоп с внутренней стороны), второй вывод подключите к корпусу мотора.
4. Определите ВМТ, используя специальный прибор. Установите поршень в самую верхнюю позицию. Установите на приборе "0"
5. Правильная точка ВМТ это там где стрелка на приборе находится за два деления до "0" позиции [0.02 мм или 1°] при вращении маховика против часовой стрелки. Другая ВМТ это где стрелка прибора опять находится в двух делениях от "0" после прохождения истинной ВМТ при вращении маховика вправо.
6. Установите "0" на шкале прибора для правильной регулировки момента зажигания.



1

T1969



2

T1970

Регулировка

1. Момент зажигания регулируется установкой зазора между контактами прерывателя. Регулировка зазоров в прерывателе выполняется путем поворота коленвала по часовой стрелке (в сторону ВМТ) после установки маховика.
2. Ослабьте винты прерывателя. Передвигая прерыватель, установите требуемый зазор [0.35 ± 0.05 мм], с помощью щупа проверьте зазор и затяните винт.

Модель 5 л.с.

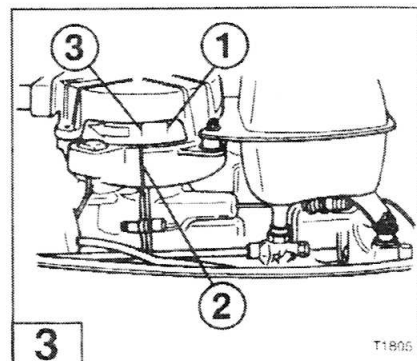
Положение дроссельной заслонки	Полностью открыта		Полностью закрыта	
	Совпадение меток	Обороты двигателя	Совпадение меток	Обороты двигателя
Двигатель				
5	30° До ВМТ	4500-5500	5° До ВМТ	850

Магнето двигателя 5 л.с. увеличивает угол опережения зажигания при увеличении оборотов двигателя.

Рис. 1 1. Запустите двигатель и проверьте угол опережения зажигания, используя стробоскоп.

Рис. 2 Рис. 3 2. Две метки нанесенные на верхнюю часть маховика соответствуют в минимальному и максимальному углу опережения.

Поз №	Описание
1	Метка минимального угла опережения
2	Метка на блоке цилиндров (стык половин блока)
3	Метка максимального угла опережения



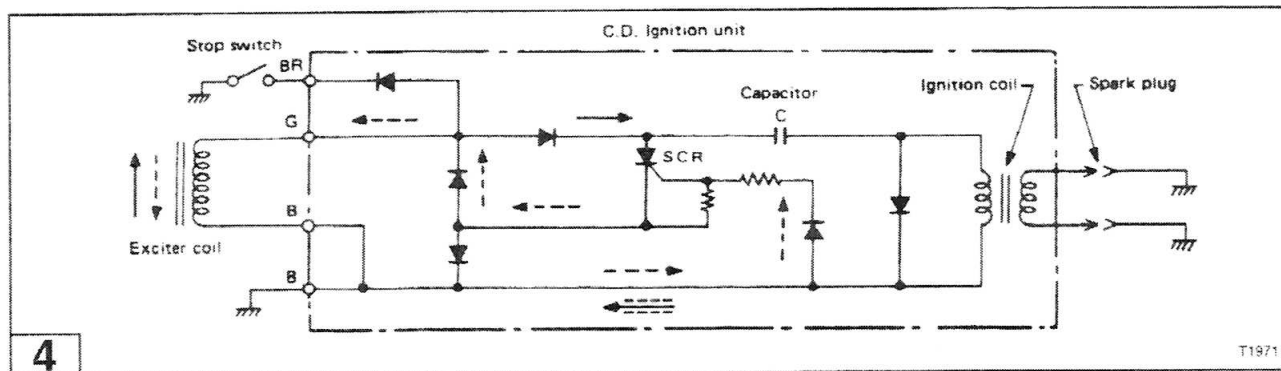
3

T1895

Раздел 2. Общая информация.

Модели 8/9.8 л.с.

Положение дроссельной заслонки	Полностью открыта		Полностью закрыта	
	Совпадение меток	Обороты двигателя	Совпадение меток	Обороты двигателя
8	22° До ВМТ	4500-5500	1.5° После ВМТ	750
9.8	26° До ВМТ	5000-6000	2.5° До ВМТ	750



Двигатели 8 и 9.8 л.с. имеют электронику отличающуюся от остальных двигателей. Эти двигатели комплектуются электронной, тиристорной системой зажигания (Thyristor SCR (Silicon Controlled Rectifier)), которая обеспечивает мощную искру.

Магнето выдает искру одновременно в обоих цилиндрах, но зажигание смеси происходит только в цилиндре, поршень которого находится в ВМТ.

Регулировка момента зажигания требуется только после ремонта блока цилиндров. Момент зажигания управляется положением механического регулятора угла опережения, который с помощью тяги поворачивает плату с катушкой против часовой стрелки.

8/9.8 л.с. Процедура регулировки

1. Поверните ручку газа в положения полного хода до упора.
2. Закройте ручную дроссельную заслонку и отрегулируйте тягу так, что бы пластина катушкодержатель поворачиваясь против часовой стрелки до контакта с ограничителем.
3. Подключите тросы управления газа к барабану и заверните гайки крепления тросов в поддоне мотора. Проверьте правильность сборки.

Раздел 2. Общая информация.

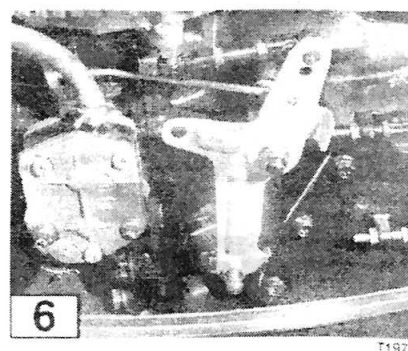
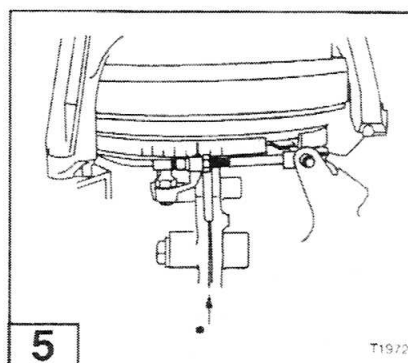
- Отрегулируйте длину тросов так, что бы пластина катушкодержатель поворачивалась против часовой стрелки и упиралась в ограничитель, когда рукоятка газа находится в положении полный газ. Проверьте, что бы пластина катушкодержатель поворачивалась по часовой стрелке, когда ручка управления газом поворачивается тоже против часовой стрелки.

Модели 9.9/15/18, 25/30 и 40 л.с.

Положение дроссельной заслонки	Полностью открыта		Полностью закрыта		
	Двигатель	Совпадение меток	Обороты двигателя	Совпадение меток	Обороты двигателя
	9.9D	22° До ВМТ	4500-5300	3° После ВМТ	800
	9.9D2	20° До ВМТ	4500-5300	3° После ВМТ	800
	15D	22° До ВМТ	4750-5500	3° После ВМТ	800
	15D2	25° До ВМТ	5200-5800	3° После ВМТ	800
	18E	25° До ВМТ	4750-5500	3° После ВМТ	800
	18E2	25° До ВМТ	5200-5800	3° После ВМТ	800
	25C2	20° До ВМТ	4800-5500	2° После ВМТ	900
	25C3	25° До ВМТ	5000-6000	4° После ВМТ	900
	30A3	25° До ВМТ	4800-5500	2° После ВМТ	900
	30A4	25° До ВМТ	5150-5850	4° После ВМТ	900
	40	25° До ВМТ	5200-5800	2° После ВМТ	850

Модели 9.9/15/18, 25/30 и 40 л.с. процедура регулировки

- Поверните ручку газа в положение полный газ.
- Рис. 5 Отрегулируйте тягу регулятора момента опережения так, что бы совпадали метки максимального угла опережения зажигания и линия стыка двух частей блока цилиндров.
- Рис. 6 Отрегулируйте ограничительный болт так, что бы качалка касалась его при полном открытии дроссельной заслонки (в режиме полного газа)



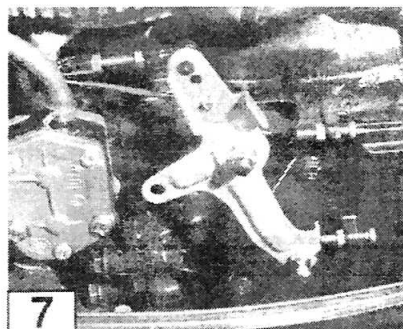
Раздел 2. Общая информация.

4. Рис. 7 Поверните рукоятку газа в положение самого малого газа.
5. Отрегулируйте ограничительный болт так, что бы при совпадении меток с наименьшим углом опережения (Рис 5) качалка упиралась в ограничительный болт.
6. Отрегулируйте силу затяжки гайки, которой крепится качалка к блоку цилиндров и отрегулируйте усилие, с которым двигается качалка. Качалка должна двигаться легко, но не возвращаться самостоятельно в исходную позицию, когда рукоятка газа выпущена из рук.

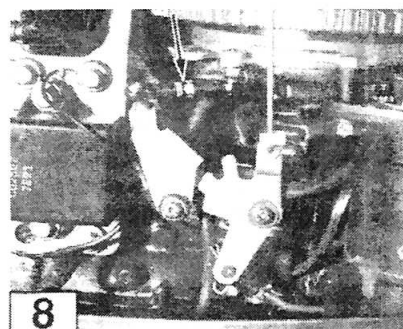
ВНИМАНИЕ

После проведения регулировок, проверьте, что бы качалка двигалась с небольшим усилием, но без заеданий. Затяните регулировочный винт после завершения регулировок.

7. Рис.8 В режиме заднего хода, обороты двигателя регулирует ограничительный винт статора магнето и ограничитель дроссельной заслонки находящиеся в правой части блока цилиндров.



T1974



T1975

Номер	Описание
1	Статор магнето
2	Регулировочный винт
3	Ограничитель дроссельной заслонки
4	Позиция ограничителя в режиме заднего хода
5	Диапазон хода в режиме заднего хода

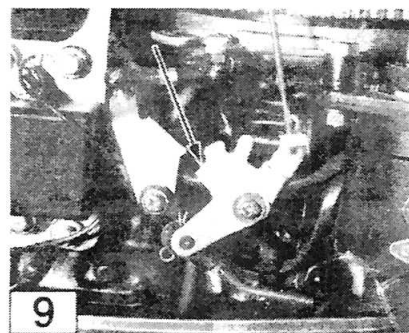
Раздел 2. Общая информация.

8. (только для Моделей 9.9/15/18) Вращайте регулировочный винт пока зазор, не составит [11.5 -12 мм]

ВНИМАНИЕ

Эти регулировки нужно проводить при включенном реверсе.

9. Проверьте переключение передач ВПЕРЕД, НЕЙТРАЛЬ и РЕВЕРС.
10. Рис.9 Проверьте, что бы ручной стартер был заблокирован во на всех передачах, кроме нейтральной (модели М, ЕF и ЕР). Включите зажигание и проверьте, что бы электростартер (опция) не работал на всех передачах, кроме нейтральной (модели ЕF и ЕР).
11. Проверьте, что бы ограничитель дроссельной заслонки находился между кулачком блокировки стартера и ограничителем механизма переключения передач. Проверьте работу ограничителя дроссельной заслонки в момент переключения передач.



T1976

Регулировка карбюратора

Есть два типа регулировок карбюратора. Один подходит для двигателей 2.5/3.5 л.с. Все остальные регулируются другим способом.

2.5A/3.5A/3.5B

Обороты холостого хода	На нейтрали	На передаче
2.5A/3.5A/3.5B	Около 1200 об.мин	Около 1000 об.мин
2.5A ₂ /3.5A ₂ /3.5B ₂	Около 1300 об.мин	Около 1100 об.мин

НА ЗАМЕТКУ

Двигатели 2.5A и 3.5A регулируются только на передаче

НА ЗАМЕТКУ

Регулировку проводить только на полностью прогретом двигателе

Регулировка холостого хода

- Поверните винт регулировки ХХ на один оборот по часовой стрелке и запустите двигатель.
- Поверните рукоятку газа в положение минимального газа и отрегулируйте винтом ХХ обороты до нормальных значений. Поворачивайте винт регулировки ХХ по часовой стрелке для увеличения оборотов или против часовой стрелке для уменьшения оборотов.

Раздел 2. Общая информация.

Регулировка главного жиклера

ВНИМАНИЕ

Карбюраторы двигателей 2.5/3.5 отрегулированы при изготовлении. Никаких дополнительных регулировок не требуется.

- Игла главного жиклера удерживается на своем месте с помощью пружинной защелки, которая входит в одну из четырех канавок в игле. При передвижении защелки на верхние прорези, смесь обедняется, а на нижние смесь обогащается.

Все остальные типы карбюраторов.

Обороты XX	На нейтрали	На передачи
5	1000 об.мин	850 об.мин
8/9.8	950 об.мин	750 об.мин
9.9/15/18	950 об.мин	800 об.мин
25/30	1050 об.мин	900 об.мин
40	1000 об.мин	850 об.мин

НА ЗАМЕТКУ

Регулируйте обороты XX, только после полного прогрева.

Процедура регулировки

- Слегка затяните вспомогательный регулировочный винт, затем отпустите его, для возврата к прежней регулировке. Установите заданные обороты двигателя, регулируя ограничительный винт привода дроссельной заслонки, контролируя регулировку по тахометру.
- Установите вспомогательный винт в положение, при котором обороты двигателя выше рекомендуемых приблизительно на ¼.
- Установите рекомендуемые обороты с помощью ограничительного винта дроссельной заслонки.

При сильном износе наконечника вспомогательного винта винт следует заменить.

НА ЗАМЕТКУ

Регулировку делайте с включенной передачей

Раздел 2. Общая информация.

Аноды – проверка и тестирование

Двигатели оборудованы несколькими анодами, которые разрушаясь помогают защитить металлические части от эффекта гальванической (электролитической) коррозии. Разрушение анода указывает на то, что он выполняет свою функцию. Аноды должны быть заменены, когда от них остается менее 2/3 от их начального состояния. Коррозия двигателя будет прогрессировать если изношенные аноды не будут заменены.

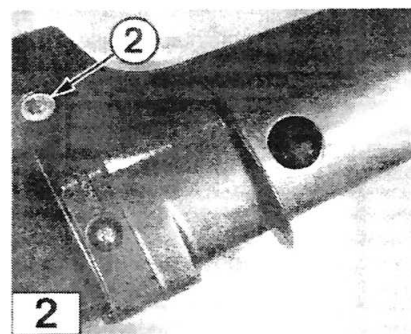
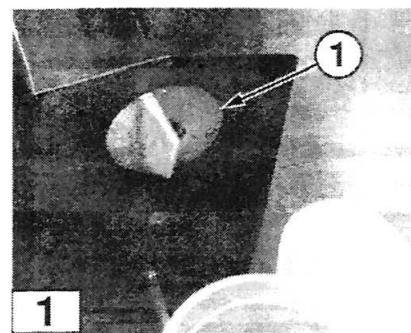
ВНИМАНИЕ

Не наносите лакокрасочные покрытия и не смазывайте аноды или их посадочные места.

Внешние аноды

Аноды, устанавливающиеся на внешних частях двигателя, должны проверяться каждые 3 месяца или чаще, если двигатель эксплуатируется в соленой или загрязненной воде.

1. Рис. 1 Проверьте анод-триммер (1) на наличие эрозии.
2. Рис. 2 Проверьте анод на дейдвуде или редукторе на наличие эрозии.



НА ЗАМЕТКУ

На одно и двух цилиндровых двигателях, аноды на дейдвуде и редукторе расположены в разных местах. Некоторые двигатели имеют более одного анода. Внимательно проверяйте наличие эрозии на анодах.

Анод на головке блока цилиндров.

Блок цилиндров защищен анодом установленном на головке блока цилиндров. Анод подлежит обязательной замене всякий раз при снятии ГБЦ или при капитальном ремонте двигателя.

Проверка правильной установки анода.

Следуйте следующей процедуре для проверки правильности установки анода. До начала тестирования убедитесь, что поверхность анода чистая.

1. Переключите омметр на диапазон с большими значениями.
2. Подключите один из щупов к массе на блоке цилиндров, а другой к аноду. Омметр должен начать отклоняться от нулевых отметок. Если это не так, снимите анод и очистите поверхность, к которой он крепится. Сам анод и его крепеж так же должен быть очищен. Установите анод и повторите тест.