

РАЗДЕЛ 4 ДВИГАТЕЛЬ

Содержание

Основные положения.....	82
Спецификации сервис	83
Поиск неисправностей.....	86
Двигатель, принцип действия.....	87
Проверка компрессии в цилиндрах.....	88
Термостат.....	89
Проверка отдачи (мощности) двигателя.....	90
Ручной стартер.....	91
Маховик.....	102
Блок цилиндров.....	105

Раздел 4. Двигатель.

Основные положения

Перед проведением любых работ с двигателем, внимательно изучите Раздел 1 – Техника безопасности.

В процессе обслуживания используйте только специальный инструмент, указанный производителем.

Будьте внимательны при работе с двигателем со снятым защитным колпаком. Не надевайте свободную одежду или ювелирные изделия. Не допускайте прикосновений к маховику, волос, рук, одежды.

Проверьте всю топливную систему на наличие утечек после работы с двигателем для предотвращения возможного возгорания.

Убедитесь, что все детали системы зажигания и провода правильно уложены и закреплены на их местах.

Отключите систему зажигания и отключите аккумулятор при работе с двигателем.

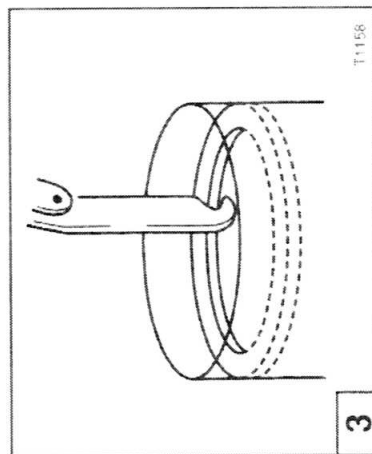
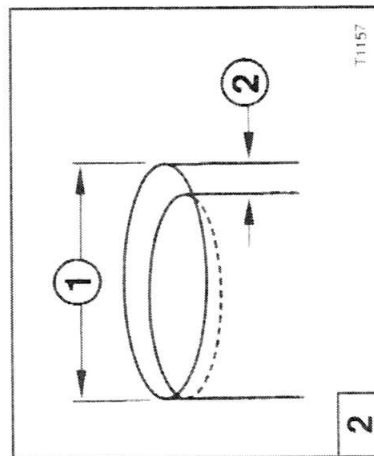
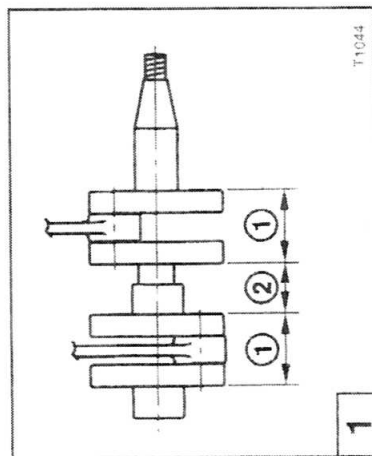
Заменяйте крепеж, когда он изнашивается и плохо выполняет свои функции. Для замены используйте только оригинальные детали.

Всегда проверяйте систему, предотвращающую запуск на включенной передаче перед возвращением мотора владельцу.

Раздел 4. Двигатель.

Спецификации (стандартные значения)

Рис	Описание	Поз.	Ед.изм.	2.5/3.5	5	8/9.8	9.9/15/18	25/30	40
	Компрессия в цилиндрах		кПа кг/см ²	539 5.5	539 5.5	392 4.0	784/735 8.0/7.5	755 7.7	735 7.5
	Температура открытия термостата		С°	-	-	52	52	52	52
	Несоосность коленвала		мм	<0.005	<0.005	<0.005	<0.005	<0.005	<0.005
(1)	Коленвал (Размеры)	(1)	мм	36 ± 0.05	40 ± 0.05	42 ± 0.05	48 ± 0.10	52 ± 0.02	52.6 ± 0.05
(2)	Диаметр цилиндра	(2)	мм	нет	нет	25 ± 0.05	33 ± 0.05	38 ± 0.05	40.4 ± 0.05
			мм	47	55	50	55	68	70
(2)	Зазор между поршнем и стенкой цилиндра		мм	0.06 ~ 0.09	0.02 ~ 0.05	0.02 ~ 0.05	0.05 ~ 0.09	0.06 ~ 0.10	0.05 ~ 0.10
(3)	Зазор в поршневом кольце		мм	0.18 ~ 0.33	0.2 ~ 0.4	0.18 ~ 0.33	0.20 ~ 0.40	0.33 ~ 0.48	0.20 ~ 0.40



Раздел 4. Двигатель.

Спецификации (стандартные значения) продолжение

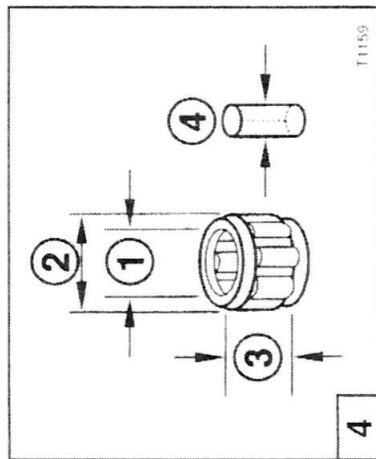


Рис	Описание	Поз.	Ед.изм.	2.5B/3.5B	5	8/9.8	9.9/15/18	25/30	40
(4)	Игольчатый подшипник шатуна (малый)	(1)	мм	10.5	14	14	14	17	17
		(2)	мм	14	18	18	18	21	21
		(3)	мм	15	20	20	20	27	27
		(4)	мм	1.75	2	2	2	2	2
	Игольчатый подшипник шатуна (большой)	(1)	мм	16	20	17	20	20	25
		(2)	мм	22	26	23	26	28	32
		(3)	мм	12	12	14	16	18	20
		(4)	мм	3	3	3	3	4	3.5

Раздел 4. Двигатель.

Специальные инструменты, используемые при выполнении работ

Flywheel Puller Assembly (Съемник маховика), 309-72214-0 (2.5/3/5 only)
Flywheel Puller Assembly (Съемник маховика), 336-72214-0 (5-40)
Flywheel Stripper (Стриппер маховика), 3B6-72214-1
Piston Pin Tool (Оправки для поршневых пальцев), 322-72215-0
Piston Ring Tool (Приспособления для съёмки-установки поршневых колец), 353-72249-0
Thickness Gauge Set (Прибор для измерения толщины), 353-72251-0

Оборудование

Прибор для измерения компрессии, 0-199 psi [0-1,350 kPa / 0 - 13.7 kg/cm²]
Прибор для измерения давления воды, 0-15 psi [0-98 kPa / 0 - 1 kg/cm²]
Ключ динамометрический 0-150 in-lb [0-17 N-m/0-1.7 kg-m]
Ключ динамометрический 0-750 ft-lb [0-1000 N-m/0-100 kg-m]
Микрометр или штангенциркуль, graduation 0.0001 in [0.01 mm], 0 -1 in [0-30mm] range
Глубомер, встроенный в микрометр или штангенциркуль, graduation 0.0001 in [0.01 mm], 1.5 -4 in [40-100mm]
Стрелочный индикатор, graduation 0.0001 in [0.01 mm], 0 -1 in [0-30mm] range
Цифровой мультиметр Electronic Specialties® Model M-530 или аналогичный
Digital Pulse Tachometer (Цифровой тахометр), 10-6000 RPM, Electronic Specialties® Model M-321 или аналогичный
Промышленный термометр Industrial Thermometer, minimum 300°F [150°C]
Контейнер, Heat-Resistant Container, Pyrex®
Съемник для подшипников, Bearing Puller
Съемники для сальников, Seal Pullers
Оправки для сальников Seal Installer
Плоская пластина, 20 • 20 in [500•500 mm], 0.0001 in [0.01 mm] допуск

Расходные материалы

Фиксатор резьбовых соединений, Loctite® 242
Фиксатор резьбовых соединений, Loctite® 243
Смазка для установки прокладок, Permatex® Hylomar® Aerosol High-Temp Gasket Dressing
Герметик для прокладок, Permatex® High Tack Gasket Sealant
Герметик безвоздушный, Loctite® 518
Смазка диэлектрик, Permatex® Dielectric Tune-Up Grease
Чистящие салфетки, Scotch-Brite® Abrasive Pads
Изопропиловый спирт
Растворитель – очиститель
Растворитель прокладок
Термочувствительный маркер, 125°F [52°C] and 163°F [73°C], Markal® Thermomelt Stik
Низкотемпературная литиевая смазка
Смазка для подшипников качения
Масло моторное, Genuine engine oil or NMMA certified TC-W3 oil
Масло автомобильное моторное, точка вспышки выше 300°F [150°C]

Раздел 4. Двигатель.

Поиск неисправностей

В этом разделе приведены типичные неисправности, которые имеют отношение к двигателю. Так же показаны неисправности других систем, которые могут создавать проблемы с двигателем и то, как они могут быть выявлены наиболее эффективно.

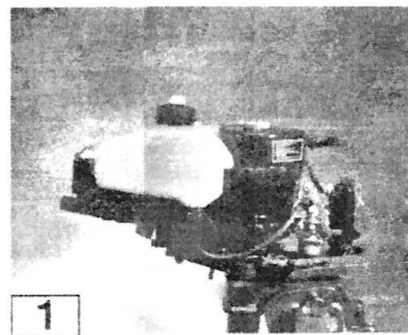
Неисправность	Двигатель не запускается или запускается плохо	Низкая компрессия в цилиндрах	Неустойчивая работа двигателя	Шлюхая работа на холостом ходу	Нет ускорения Двигатель не выходит на полные обороты	Провалы в работе двигателя	Перегрев двигателя	Двигатель работает шумно и с сильной вибрацией.
Возможные причины								
Плохая прокладка блока цилиндров	•							
Не отрегулирован момент зажигания или карбюратор. (См. раздел 2)	•		•		•			
Вода в блоке цилиндров	•			•		•		
Неисправен термостат					•		•	
Свеча зажигания неисправна, загрязнена, установлен неправильный зазор или установлена свеча не подходящая данной модели двигателя.	•		•	•		•	•	
Износ или дефект в цилиндре, поршневых кольцах или деформация ГБЦ	•	•			•			•
Прогар прокладки головки блока или двигателя.	•	•	•	•	•	•		•
Износ шатуна, подшипников коленвала.	•		•					•
Неисправность в системе зажигания (см. Раздел 7)	•		•		•			
Сильный нагар в камере сгорания	•				•	•		

Раздел 4. Двигатель.

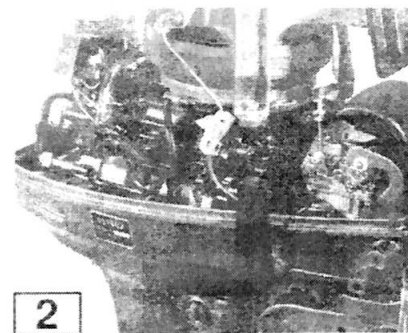
Принцип действия.

Рис. 1. Рис. 2. Принцип действия типичного двухтактного двигателя. В начале такта всасывание – сжатие, поршень начинает двигаться к ВМТ (верхней мертвой точке) при этом в блоке цилиндров создается разрежение. Поток воздуха, проходит через шумоглушитель в диффузор карбюратора, где смешивается с горючим, поступающим из поплавковой камеры карбюратора. Топливовоздушная смесь в блоке цилиндров удерживается с помощью лепестковых клапанов установленных во впускном коллекторе. Сжигание горючей смеси происходит, когда поршень достигает ВМТ.

В процессе сгорания топлива, давление в камере сгорания повышается, поршень под воздействием давления начинает двигаться вниз, происходит такт расширения и выпуска. Поршень, двигаясь к НМТ, открывает выпускные и продувочные окна, через выпускные происходит очищение камеры сгорания от отработанных газов, а через продувочные горючая смесь в блоке цилиндров, начинает наполнять цилиндр.



T1674

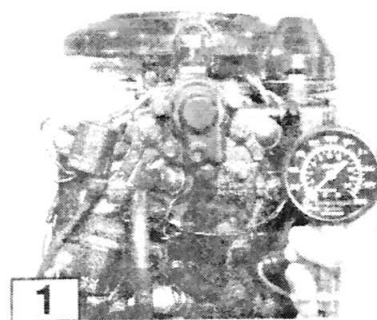


T1675

Раздел 4. Двигатель.

Проверка компрессии в цилиндрах

1. Запустите двигатель и прогрейте его до нормальной рабочей температуры.
2. Заглушите двигатель.
3. Отсоедините провода от магнето, что бы выключить систему зажигания.



T1162

ПРЕДУПРЕЖДЕНИЕ

Система зажигания должна быть отключена для предотвращения случайного пуска двигателя.

4. Рис. 1. Выкрутите свечу, и установите в свечное отверстие манометр.
5. Полностью откройте дроссельную заслонку и прокрутите двигатель стартером. Повторите операцию для каждого цилиндра, а затем сравните полученные результаты с таблицей.

Модель	Компрессия в цилиндрах * кПа/ кг/см ²
2.5/3.5	539.0 / 5.5
5	539.0 / 5.5
8 / 9.8	392.0 / 4.0
9.9 / 15	784.0 / 8.0
18	735.0 / 7.5
25 / 30	686.0 / 7.7
40	735.0 / 7.5

* Неравномерность компрессии по цилиндрам не должна превышать 103 кПа 1.05 кг/см² (для двухцилиндровых двигателей).

Если неравномерность больше 103 кПа 1.05 кг/см², следует обратить внимание на:

- Наличие задиров на стенках цилиндра.
- Не поврежден ли поршень.
- Нет ли повреждения прокладки головки цилиндров.
- Нет ли залипания или поломки поршневых колец.

Для двух цилиндровых моделей, если компрессия в цилиндрах одинаковая, но двигатель плохо запускается и плохо работает, проверьте следующее:

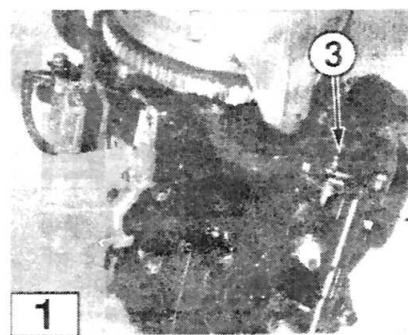
- Наличие задиров на стенках цилиндра.
- Не поврежден ли поршень.
- Нет ли залипания или поломки поршневых колец.

Раздел 4. Двигатель.

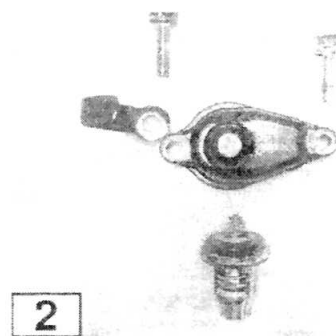
Термостат

Снятие

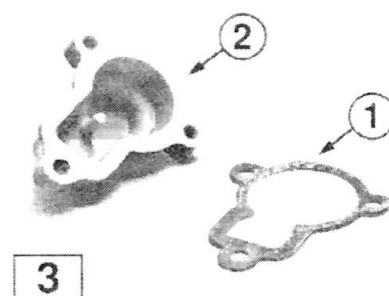
1. Рис. 1. Выкрутите винты крышки термостата. Осторожно снимите крышку (3) если крышка не снимается, воспользуйтесь резиновой киянкой для того, что бы стронуть ее с места. Снимите и выкиньте прокладку.
2. Снимите термостат и визуально проверьте наличие коррозии и повреждений.
3. Проверьте клапан сброса давления на работоспособность.
4. Произведите тест термостата на работоспособность, если есть подозрения в его неисправности.



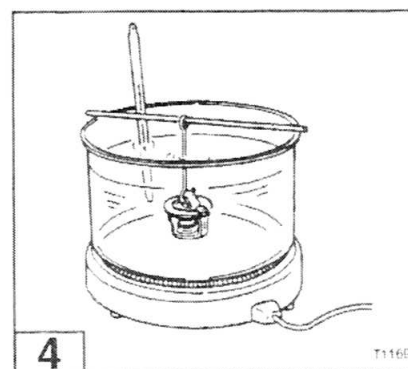
T2011



T2012



T1168



T1169

Установка

1. Рис.2. Установите термостат на место.
2. Рис.3. Слегка смажьте с обеих сторон прокладку (1)
3. герметиком для прокладок. Затем установите прокладку на крышку (2).
4. Установите крышку термостата с прокладкой и затяните винты по спецификации.

Проверка термостата

1. Рис. 4. Погрузите термостат и термометр в емкость наполненную водой.
2. Медленно нагревайте и помешивайте воду. Термостат должен открыться на 60 °С. Если этого не произошло или термостат открылся при другой температуре, замените термостат.

⚠ ⚠ ПРЕДУПРЕЖДЕНИЕ

При проведении работ используйте только термостойкие емкости, такие как, Pyrex® . Не допускайте, чтобы термостат или термометр прислонялись к стеклу, т.к. они могут перегреться и разрушиться.

3. Выньте термостат из воды и посмотрите, как он будет закрываться при остывании. Если в процессе закрывания есть подклинивания или рывки термостат следует заменить.

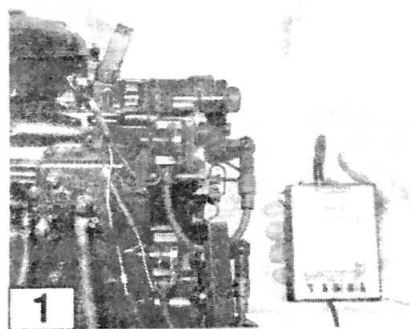
Раздел 4. Двигатель.

Проверка отдачи (мощности) двигателя

ВНИМАНИЕ

НЕ производите проверку мощности двигателя, если есть подозрение на его перегрев.

Производите тест, установив правильный (тестовый) винт в специальном резервуаре.



T1170

1. Запустите и прогрейте двигатель до рабочей температуры.
2. Рис. 2. Заглушите двигатель и подключите тахометр.
3. Запустите двигатель и проверьте обороты XX на нейтрали. Если позволяет тестовый резервуар, включите переднюю передачу и проверьте обороты на XX и на полном дросселе.

Модель	Обороты XX на нейтрали	Обороты XX на передаче	Обороты в режиме полный газ
2.5/3.5	1300	1100	3800-5200/4200-5300
5	1000	850	4500-5500
8/9.8	950	750	4500-5500/5000-6000
9.9/15/18	950	800	4500-5300/5200-5800/5200-5800
25/30	1050	900	5000-6000/5150-5850
40	950	850	5200-5800

4. Если получены иные результаты, обратитесь к параграфу Поиск неисправностей, находящемуся в данном разделе.

Раздел 4. Двигатель.

Ручной стартер

⚠ ⚠ ПРЕДУПРЕЖДЕНИЕ

Двигатели 5-40 л.с. имеет рычаг блокировки запуска на передаче, который связан с ручным стартером. Это устройство предотвращает запуск двигателя при включенной передаче (передней или задней). НЕ отключайте в процессе ремонта защиту от запуска на передаче.

⚠ ⚠ ПРЕДУПРЕЖДЕНИЕ

Система зажигания должна быть отключена для предотвращения случайного пуска двигателя при ремонте или обслуживании ручного стартера.

Снятие – 5/8/9.8/9.9/15/18/25/30/40

1. Рис. 1. Снимите кулачковый вал блокировки стартера и его тягу.
2. Рис. 2. Снимите детали рукоятки позиции с (7) по (10).

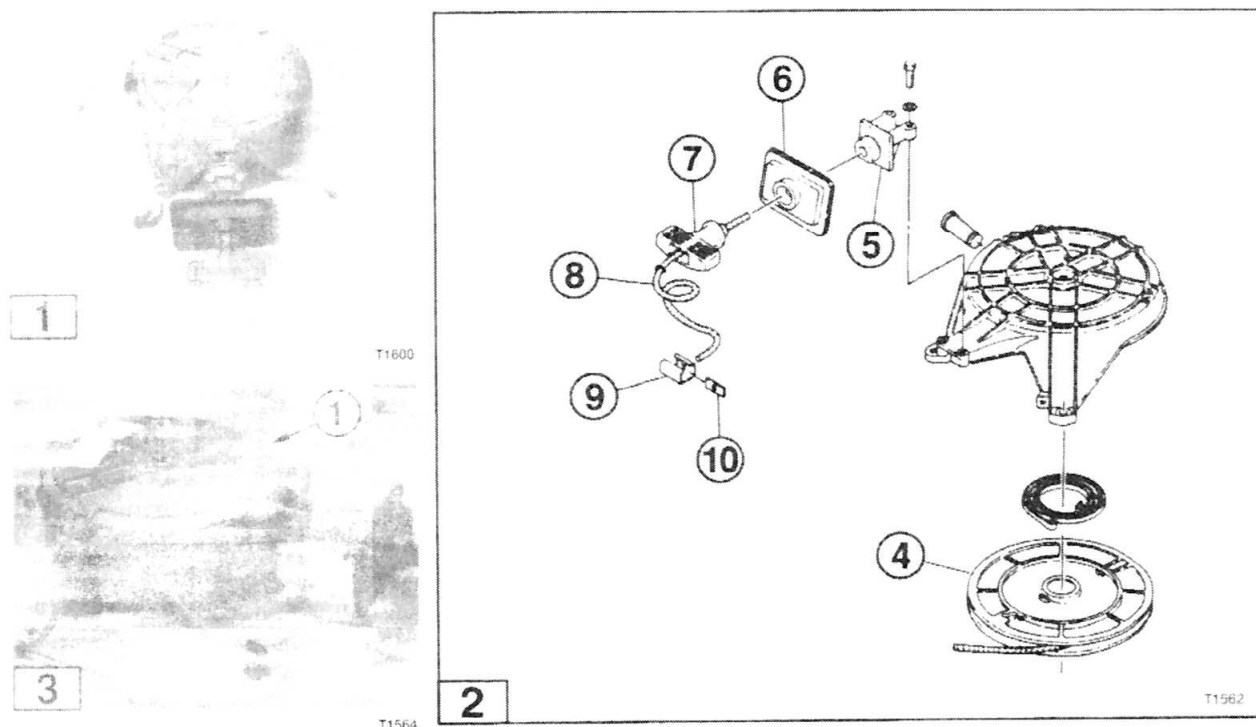
⚠ ВНИМАНИЕ

После того, как снимите рукоятку с веревки, завяжите узел на веревке, что бы не дать веревке быть втянутой внутрь.

3. Рис.3. Отпустите веревку и ослабьте пружину.

⚠ ВНИМАНИЕ

Обязательно убедитесь, что пружина полностью ослаблена.



Раздел 4. Двигатель.

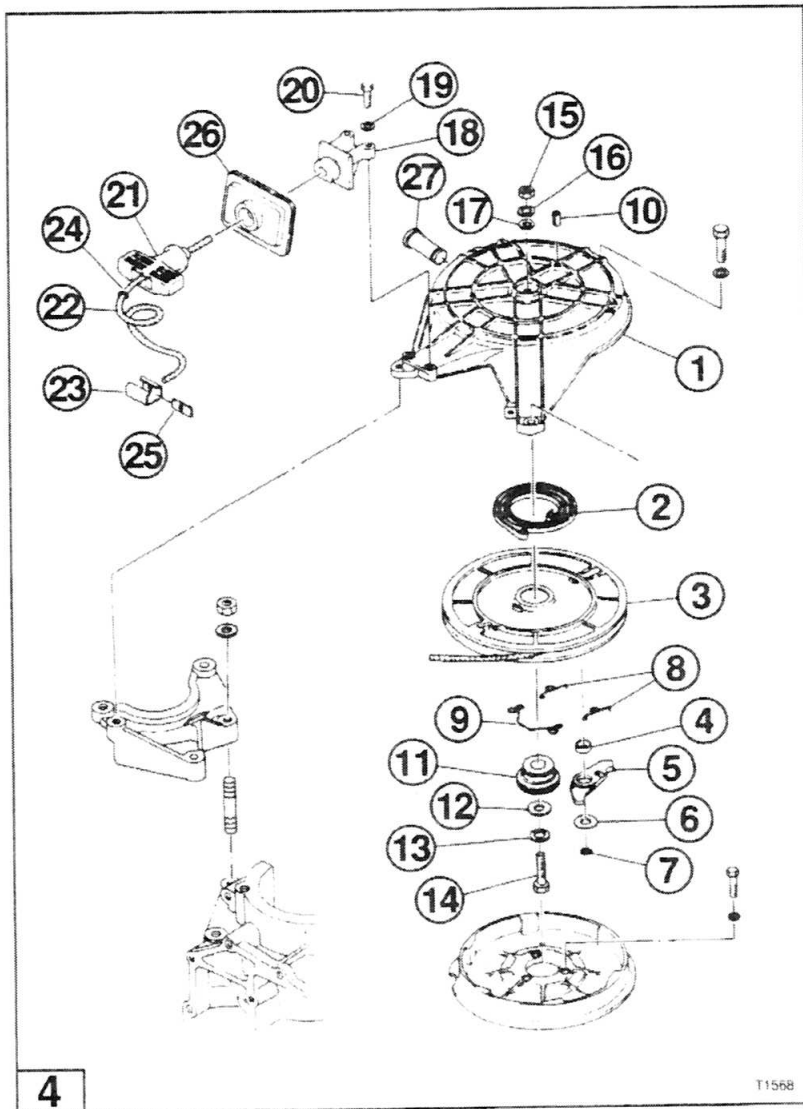
4. Рис. 4. Рис. 5. Снимите Е-Кольцо (7), собачку (5), Направляющие собачки А и В (8) и (9), болт вала стартера (14), вал стартера (11) и катушку (3).

НА ЗАМЕТКУ

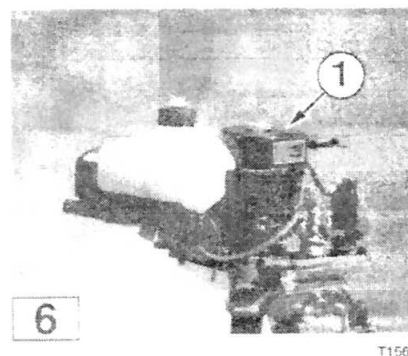
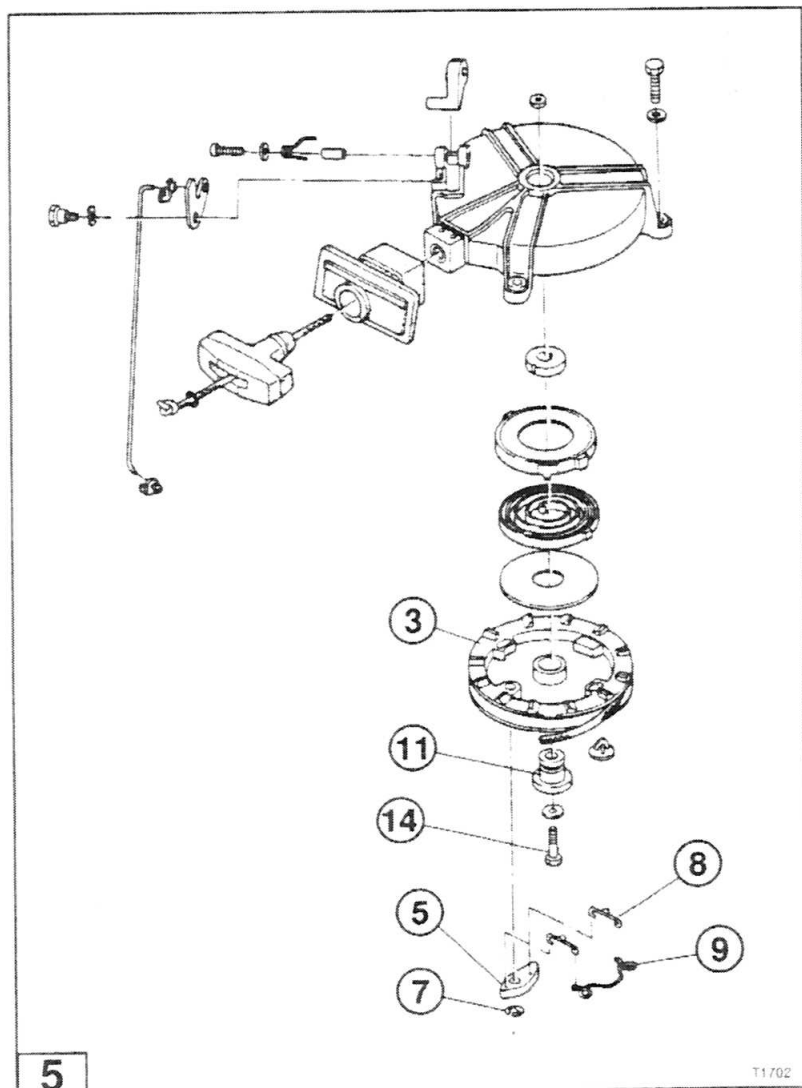
Запомните или запишите положение направляющих собачки А и В в котором они были смонтированы изначально. Важно, что бы при сборке направляющие были установлены точно так же, как были установлены изначально.

⚠ ВНИМАНИЕ

Снимите болт вала стартера после того, как ослабите гайку в центре вала стартера. Снимите катушку с шнуром так, что бы пружина стартера не была смещена.



Раздел 4. Двигатель.



Снятие – 2.5/3.5

⚠ ⚠ ПРЕДУПРЕЖДЕНИЕ

Двигатели 2.5A/3.5A не имеют нейтральной передачи. При запуске, вал винта сразу начинает вращаться.

Двигатель 3.5B имеет возможность переключения передач, есть передачи ВПЕРЕД и НЕЙТРАЛЬ.

Двигатели 2.5 и 3.5 не имеют функции блокировки запуска при включенной передаче.

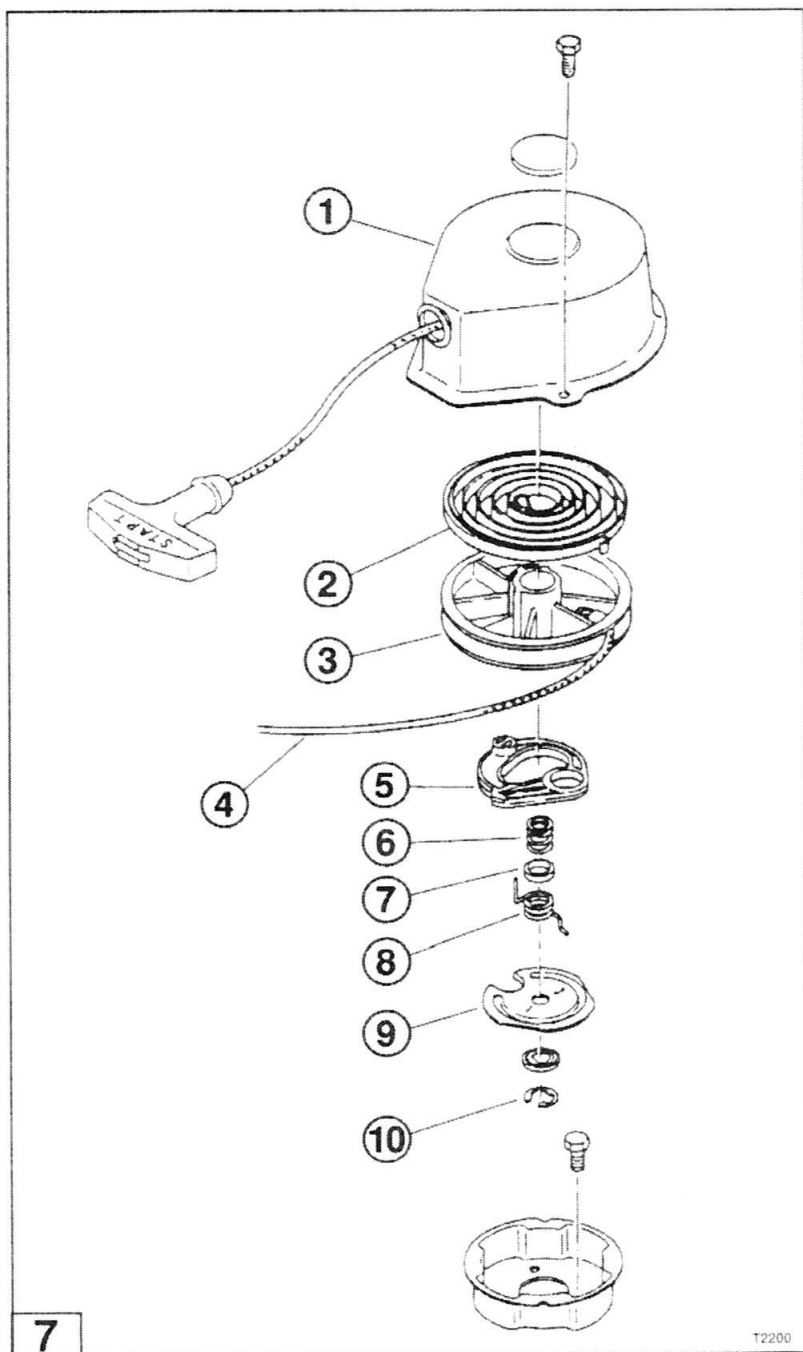
⚠ ⚠ ПРЕДУПРЕЖДЕНИЕ

Система зажигания должна быть отключена для предотвращения случайного пуска двигателя при ремонте или обслуживании ручного стартера.

1. Рис. 6. Вытяните шнур на небольшую длину и верните обратно.

Раздел 4. Двигатель.

2. Рис. 7. Удерживая корпус стартера (1) и катушку (3), поверните катушку для того, что бы освободить пружину стартера (2).
3. Снимите Е-Кольцо (10).
4. Снимите фрикцион (9), пружину фрикциона (6), собачку (5) и возвратную пружину собачки (8).
5. Осторожно снимите катушку, поворачивая ее в направлении намотки шнура.



Раздел 4. Двигатель.

Очистка и проверка.

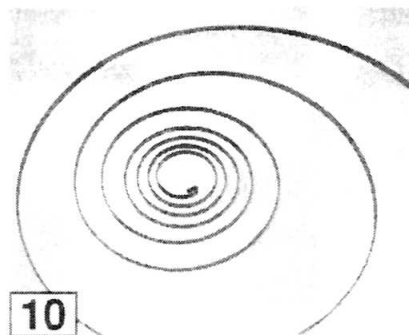
Все изношенные, поврежденные, или утерянные части должны быть заменены.

1. Очистите все металлические части с помощью растворителя и высушите сжатым воздухом низкого давления. Очистите пластиковые детали с помощью изопропилового спирта.
2. Проверьте следующие детали стартера.

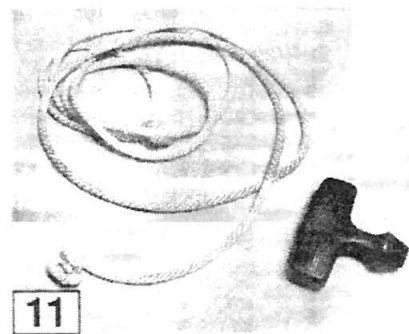
Рис. 10. Пружину намотки на наличие трещин, поломок или других повреждений.

- Проверьте пружины собачки и катушки на наличие деформаций или ослабления пружин.
- Проверьте пластины, компоненты ограничителей, втулки на наличие трещин и следов износа.
- Проверьте катушку на наличие износа.
- Проверьте корпус стартера на наличие острых и шероховатых кромок, о которые может перетереться веревка стартера.

Рис. 11. Проверьте веревку стартера на наличие потертостей, а рукоятку на наличие повреждений.



T1187



T1188

Сборка – 5/8/9.8/9.9/15/18/25/30/40

1. Рис. 12. Установите катушку (3) с возвратной пружиной (2).

ВНИМАНИЕ

При сборке нанесите на возвратную пружину холодостойкую смазку

Намотайте веревку на катушку стартера в направлении по часовой стрелке (если смотреть со стороны возвратной пружины), не наматывайте веревку полностью, оставьте небольшую часть веревки торчать из паза катушки.

Когда будете вставлять возвратную пружину в корпус стартера, присоедините внешний крюк пружины к выступу в корпусе стартера.

2. Рис. 12 Установите направляющие А и В (8) и (9), вал стартера (11), болт вала стартера (14), гайку вала стартера (15) (следует воспользоваться фиксатором резьбовых соединений), Собачку (5) и Е – кольцо (стопорную шайбу) (7)

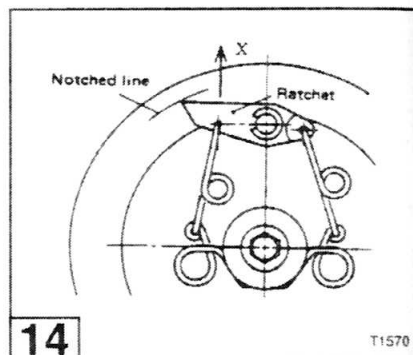
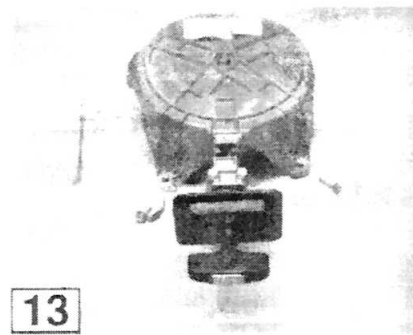
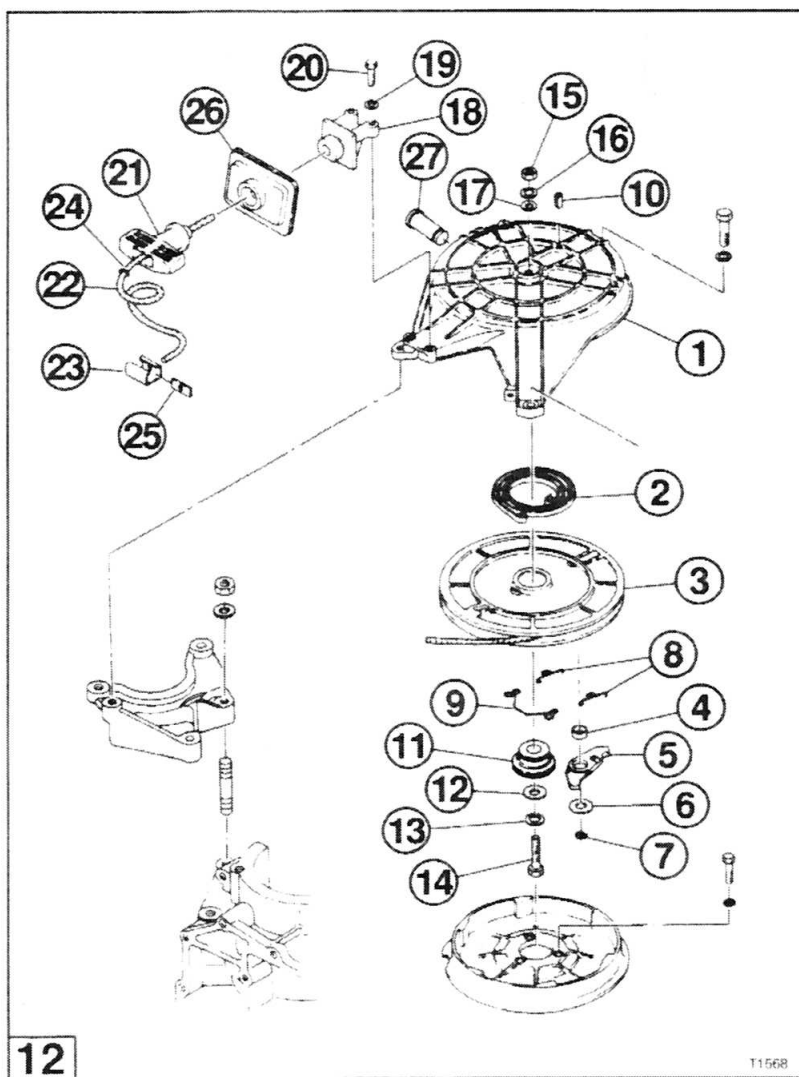
ВНИМАНИЕ

При сборке нанесите холодостойкую смазку, на направляющие, вал стартера, собачку и втулку собачки (где она есть).

Устанавливайте направляющие А и В ТОЧНО так же, как они были установлены изначально.

Не прилагайте избыточное усилие при установке Е – кольца (стопорного кольца) собачки.

Раздел 4. Двигатель.



3. Рис. 13. Установите тягу блокировки стартера, кулачковый вал блокировки стартера и рукоятку стартера.
4. Без НАГРУЗКИ на пружину стартера, потяните за веревку и проверните катушку стартера на три оборота против часовой стрелки. Прикрепите веревку к ручке стартера.

⚠ ВНИМАНИЕ

Затягивайте узел на веревке стартера, только тогда, когда лапки блокировки стартера встали на вогнутую часть катушки.

5. Рис. 14. Проверьте, что бы собачка срабатывала при правильной нагрузке приложенной к ней. Нанесите на собачку смазку и измерьте усилие.

Раздел 4. Двигатель.

Необходимое усилие на собачке	
5/8/9.8	0.6 – 0.8 кгс
9.9/15/18	0.3 – 0.5 кгс
25/30	0.3 – 0.5 кгс
40	0.3 – 0.5 кгс

ПРЕДУПРЕЖДЕНИЕ

Двигатели 5-40 л.с. имеют систему блокировки запуска на передаче. В процессе сборки после ремонта, проверьте правильное функционирование этой системы.

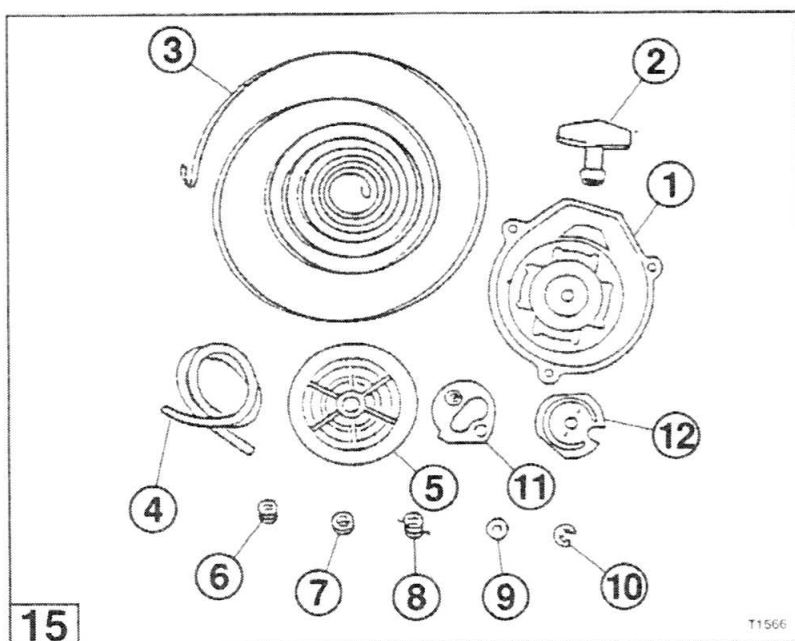
Сборка 2.5 / 3.5

1. Рис. 15. При установке пружины стартера (3), затяните пружину против часовой стрелки после того, как присоедините внешний конец пружины в паз на катушке.
2. Рис. 15. Установите катушку (5) и присоедините возвратную пружину (8).
3. Рис. 15. Установите собачку (11), фрикцион (12) и Е – Кольцо (стопорную шайбу) (10).

ВНИМАНИЕ

При сборке нанесите холодостойкую смазку, на направляющие, вал стартера, собачку и втулку собачки (где она есть).

Не прилагайте избыточное усилие при установке Е – кольца (стопорного кольца) собачки.



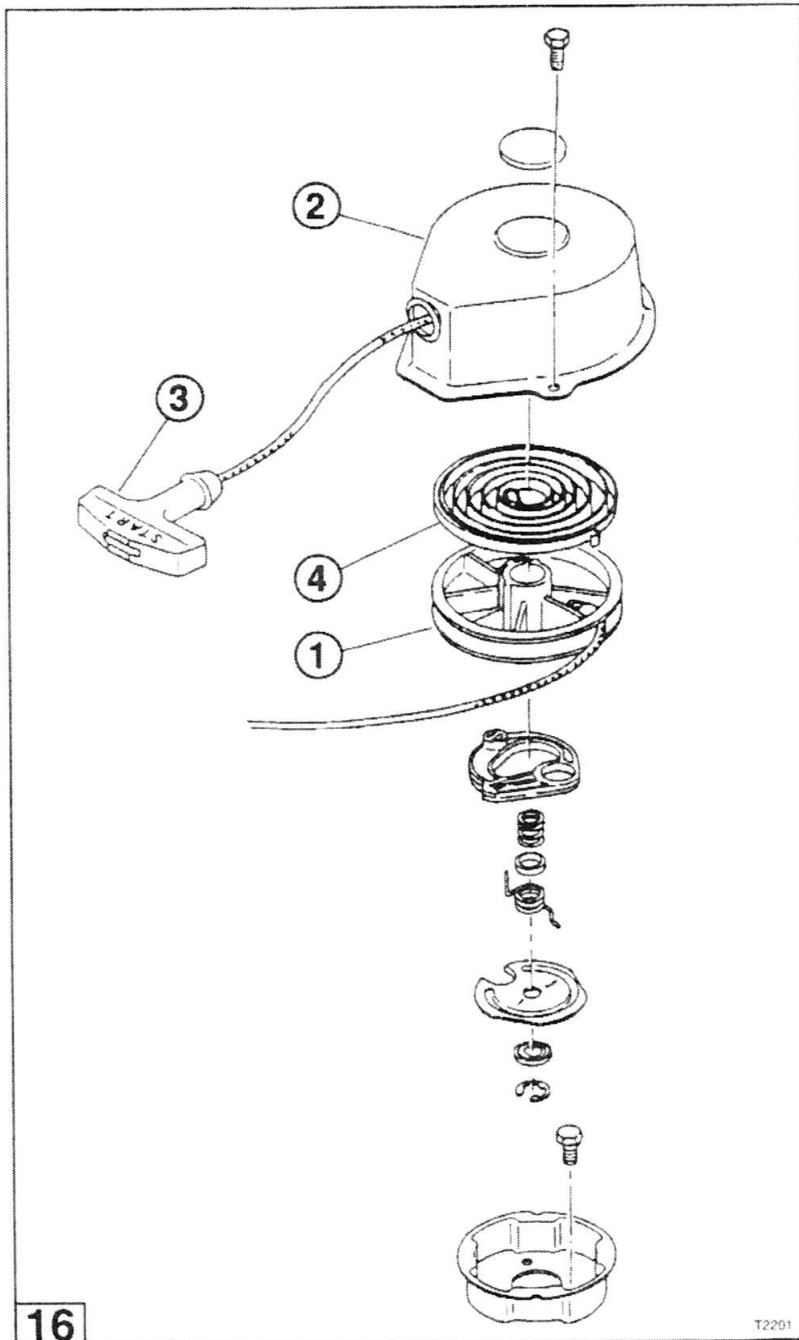
Раздел 4. Двигатель.

4. Рис 16. Намотайте шнур против часовой стрелки (если смотреть со стороны катушки) (1), пропустите шнур через отверстие в корпусе стартера (2) и закрепите его в рукояти стартера (3) после того, как сделали это, смотайте шнур еще на два оборота против часовой стрелки.

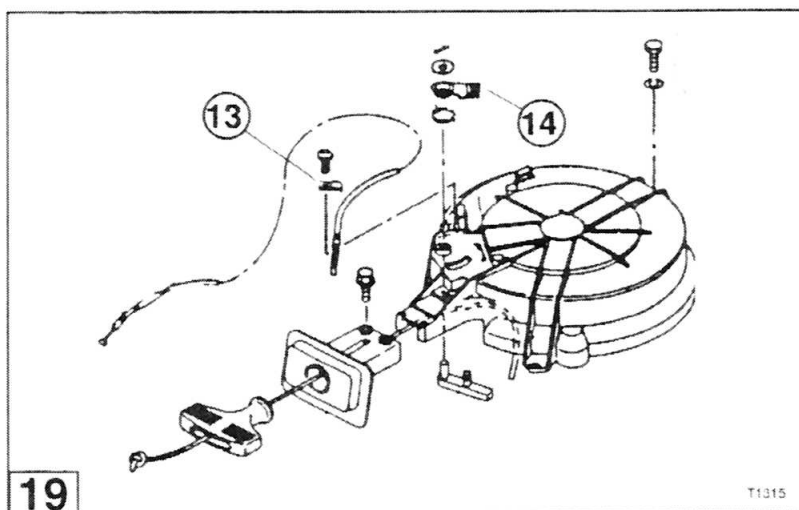
ВНИМАНИЕ

При установке собачки, убедитесь в точности установки этой детали, так, что бы при вытягивании шнура собачка выступала, а при отпускании шнура возвращалась в прежнее положение.

5. Отрегулируйте натяжение возвратной пружины стартера (4).



Раздел 4. Двигатель.



Установка

1. Установите, ручной стартер на блоке цилиндров и закрутите болты крепления.
2. Рис. 19. Убедитесь, что двигатель находится на нейтральной передаче. Пропустите трос блокировки запуска на нейтрале, через зажим (13) находящийся на корпусе стартера. Закрепите трос в зажиме и присоедините его к стопору (14). Прижмите кабель зажимами на корпусе стартера.
3. Проверьте работу механизма.

ПРЕДУПРЕЖДЕНИЕ

Механизм блокировки должен быть установлен и подключен для защиты от запуска на передаче. НИКОГДА не возвращайте двигатель заказчику с отключенным или нефункционирующим механизмом защиты.

МАХОВИК

НА ЗАМЕТКУ

Постоянный магнит в маховике должен обладать правильной магнитной силой для того, что бы приводить в действие систему зажигания. Иногда маховики бывают бракованными и должны быть заменены, как последнее средство разрешения проблем с системой зажигания.

ВНИМАНИЕ

Маховик закреплен с большим усилием, для его снятия и установки требуется использование специального инструмента. Не исполнение этого требования может привести к повреждению маховика или электрических компонентов установленных под ним.

Раздел 4. Двигатель.

⚠ ВНИМАНИЕ

При откручивании и закручивании гайки маховика требуются большие усилия, поэтому мотор должен быть закреплен на специальной станине и винты струбцины должны быть надежно закручены.

НА ЗАМЕТКУ

Обратитесь к нижеследующей таблице для определения нужного приспособления для снятия маховика.

Номер применяемого съемника маховика	Применяемость
	Модель
309-72214-0	2.5 / 3.5
336-72214-1	5/8/9.8/9.9/15/18/25/30/40

Снятие

⚠⚠ ПРЕДУПРЕЖДЕНИЕ

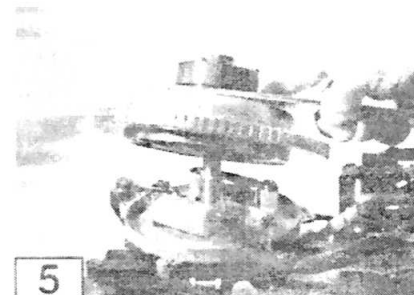
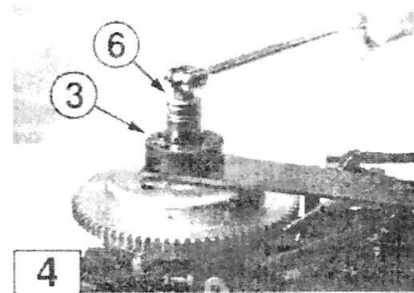
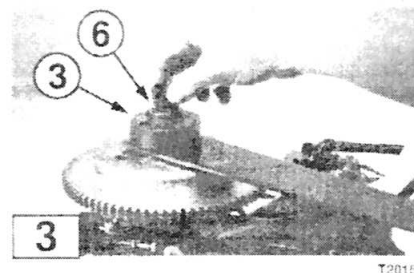
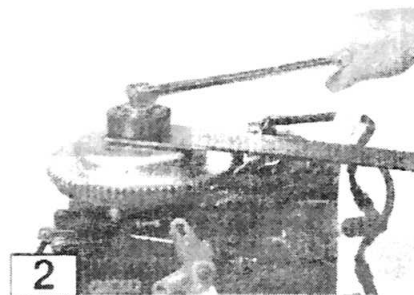
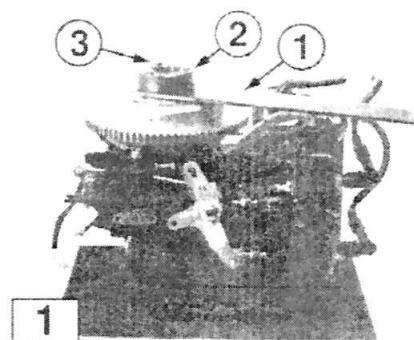
Система зажигания должна быть отключена для предотвращения случайного пуска двигателя при снятии маховика.

1. Снимите ручной стартер и шкив стартера или снимите крышку маховика, если это требуется.
2. Для двигателей 2.5, 3.5, 5, снимите встроенный топливный бак.
3. Определите направление, в котором должна откручиваться гайка маховика. Для этого проведите пальцами руки вдоль резьбы на валу коленвала.

⚠ ВНИМАНИЕ

Модели прошлых лет выпуска могут иметь левую резьбу. Модели 9.9/15/18/25/30/40 имеют левую резьбу.

4. Рис.1. Установите рычаг съемника (1) и адаптер (2) на маховик с помощью болтов (3).
5. Рис.2. Удерживая рычаг, открутите гайку маховика с помощью ключа - головки. Убедитесь, что вращаете ключ в правильном направлении.
6. Рис.3, Рис 4, Установите выдавливающий болт (6) в адаптер (3).
7. Рис. 5. Удерживайте рычаг и затягивайте болт до тех пор, пока маховик не будет снят.



Раздел 4. Двигатель.

Проверка

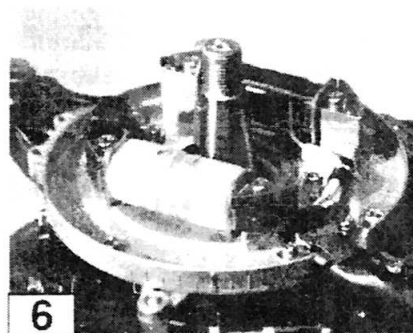
1. Проверьте маховик на наличие трещин, сколов, и потертостей.
2. Проверьте коленвал на наличие повреждений резьбы и потертостей.
3. Проверьте шпонку маховика и паз шпонки на наличие повреждений.

Установка

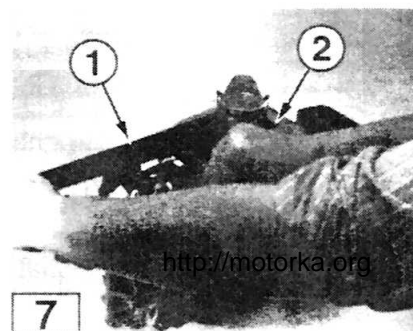
ПРЕДУПРЕЖДЕНИЕ

Система зажигания должна быть отключена для предотвращения случайного пуска двигателя при установке маховика.

1. Очистите всю смазку с конусной части коленвала и маховика с помощью растворителя.
2. Рис.6. Проверьте, что бы шпонка маховика была установлена правильно.
3. Установите маховик, совмещая паз под шпонку со шпонкой в на валу. Установите шайбу.
4. Рис. 7. Установите рычаг съемника (1) на маховик (2). Удерживая рычаг, затяните гайку маховика требуемым моментом затяжки.
5. Для двигателей 2.5, 3.5, 5, установите на место встроенный топливный бак.
6. Установите ручной стартер или крышку маховика на место.



T2018

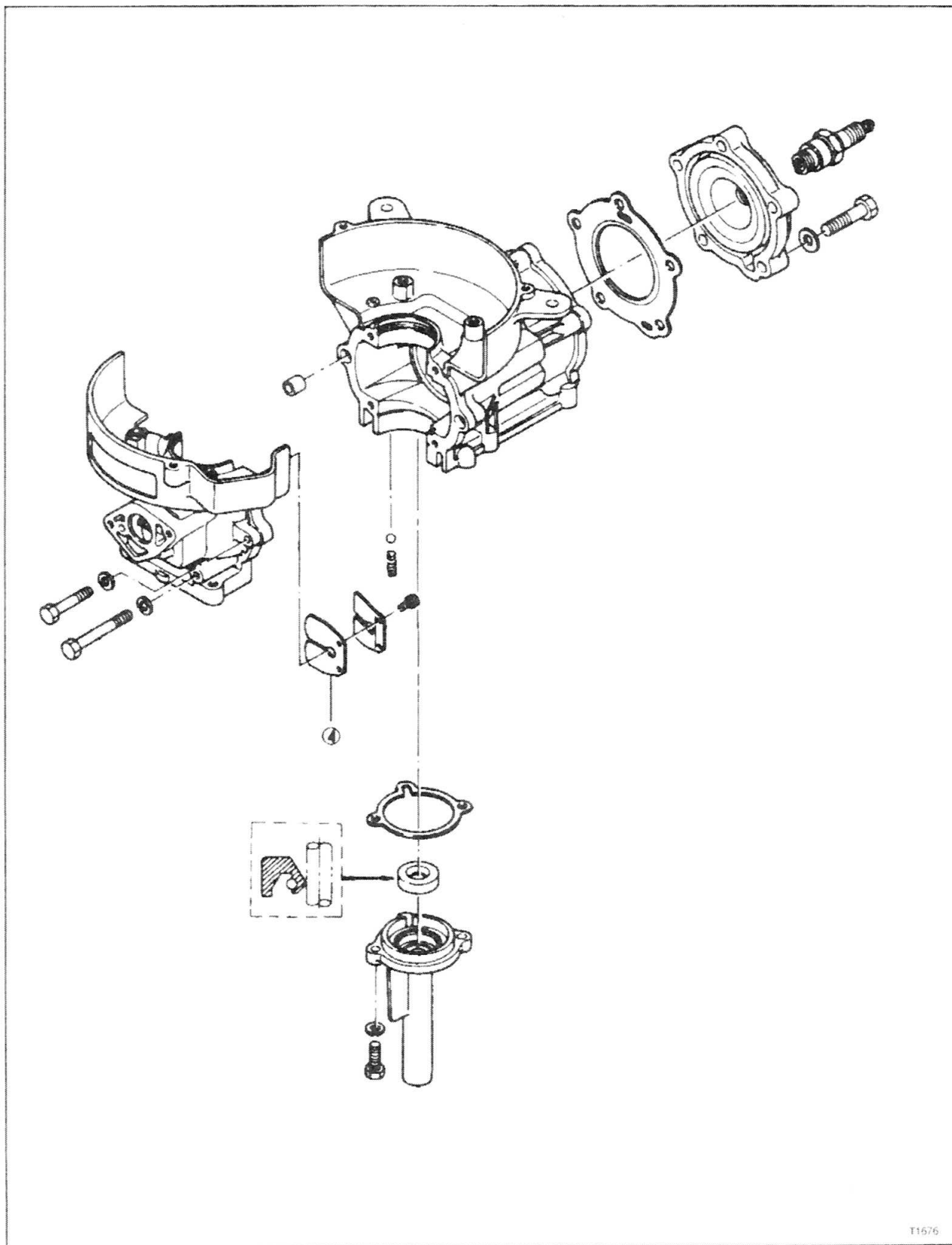


T2019

Модель	Момент затяжки гайки маховика
2.5-3.5	0.40-0.45 Н-м 4-4.5 кг-м
5	0.51-0.61 Н-м 5-6 кг-м
8/9.8	0.51-0.61 Н-м 5-6 кг-м
9.9/15/18	0.71-0.91 Н-м 7-9 кг-м
25/30	1.22-1.42 Н-м 12-14 кг-м
40	1.22-1.42 Н-м 12-14 кг-м

Раздел 4. Двигатель.

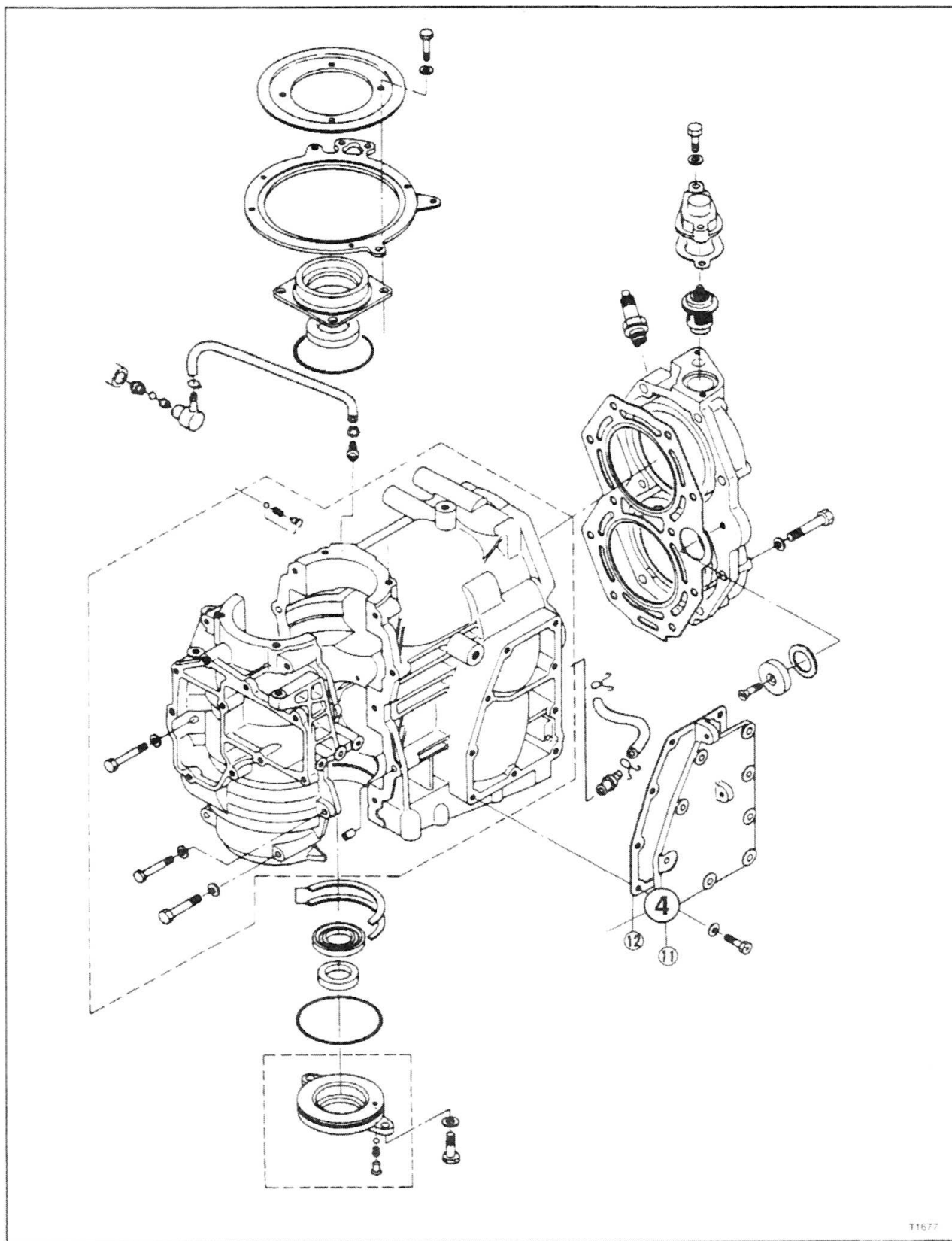
Типичный одноцилиндровый двигатель.



T1676

Раздел 4. Двигатель.

Типичный двухцилиндровый двигатель.



T1677

Раздел 4. Двигатель.

Снятие

ПРЕДУПРЕЖДЕНИЕ

Система зажигания должна быть отключена для предотвращения случайного пуска двигателя при снятии двигателя.

НА ЗАМЕТКУ

Если для производства работ потребуется демонтаж маховика, снимите маховик до того, как снимите двигатель. См. параграф МАХОВИК в этом разделе.

НА ЗАМЕТКУ

Помечайте места крепления зажимов, так, чтобы они были возвращены при сборке на их места в процессе сборки двигателя.

1. Отключите аккумулятор и топливный бак.
2. Отключите систему зажигания и снимите провода идущие к аккумулятору с двигателя.
3. Отключите все нижеследующие электрические соединения:
 - Дистанционное управление и зажигание.
 - Поводку датчика нейтрали.
4. Отсоедините входной шланг от топливного фильтра.
5. Отсоедините вспомогательный шланг подачи воды на контрольное отверстие от крышки выхлопа.
6. Произведите следующие операции.

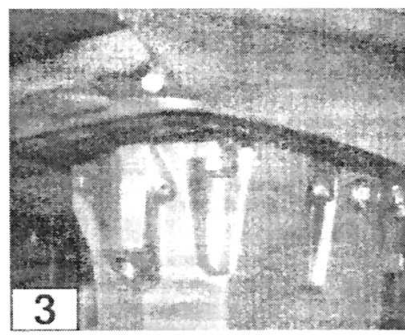
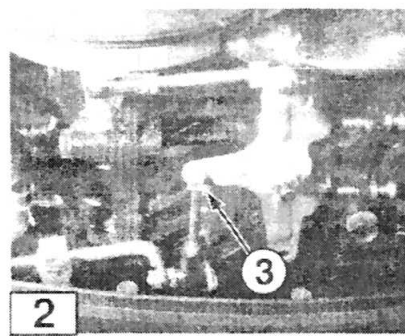
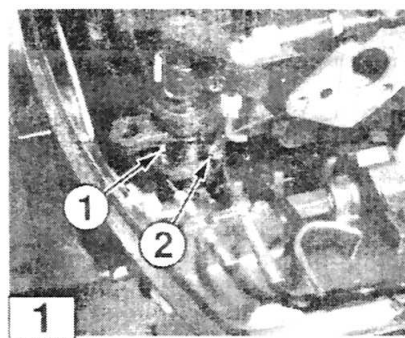


Рис.1, Рис.2 Модели с ручным управлением:

- Снимите трос управления газом (1) и (2) модели (5,8,9.8)
- Снимите тягу (3) с качалки (9.9/15/18, 25/30, 40)
- Отсоедините тягу от ручки управления воздушной заслонки (подсоса)

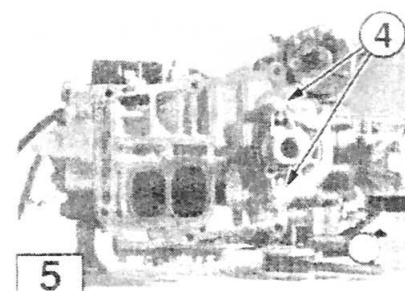
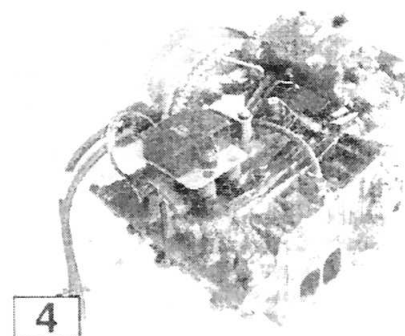
Модели с дистанционным управлением

- Отсоедините трос переключения передач от рычага переключения.
- Отсоедините трос управления газом от качалки.

7. Рис.3. Выкрутите болты крепления двигателя.

8. Рис 4. Покачайте двигатель вперед-назад для того, чтобы разъединить его с дейдвудом. После поднимите двигатель (блок цилиндров) вверх, чтобы снять его.

9. Рис. 5. Выкрутите болты нижней крышки коленвала (4). Подденьте крышку отверткой и снимите ее.



Раздел 4. Двигатель.

Разборка

Подготовка.

1. Снимите все детали системы питания, зажигания, и электрики с двигателя.
2. Снимите впускной коллектор и лепестковые клапана. См. соответствующий параграф в разделе №3.

НА ЗАМЕТКУ

Лепестковый клапан на одноцилиндровых двигателях можно снять, только разобрав двигатель. Одноцилиндровые двигатели имеют блок цилиндров, который состоит из двух половин, их можно разделить, выкрутив болты которые их скрепляют.

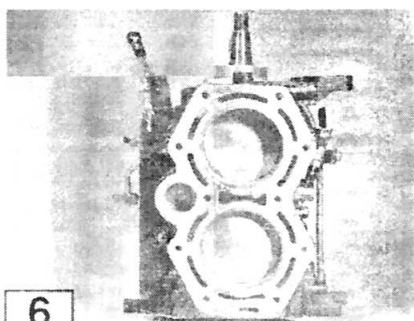
Головка блока цилиндров

3. Снимите и проверьте термостат. См. гл. Термостат в этом разделе.
4. Рис.6. Выкрутите болты головки блока цилиндров. Отделите и снимите головку блока.

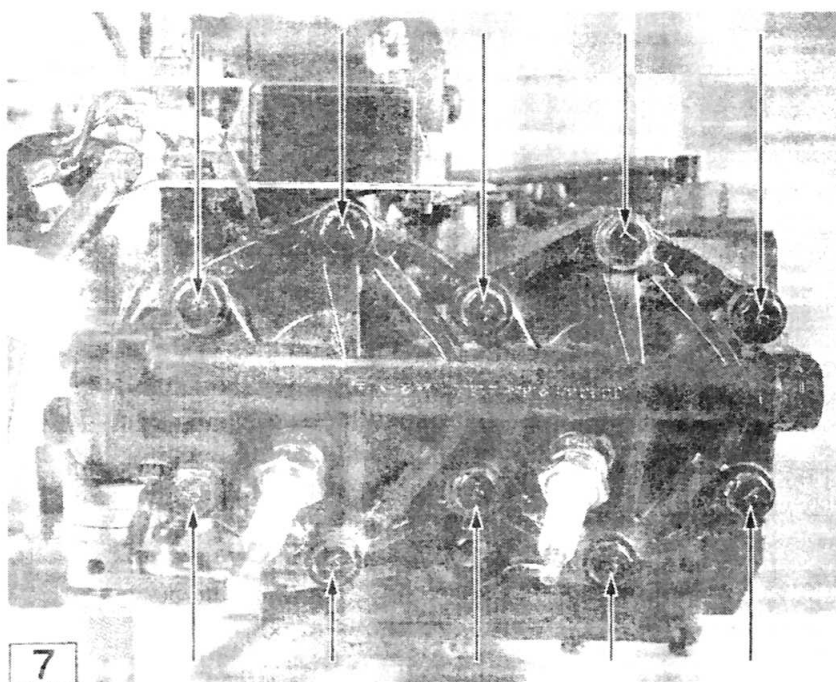
Рис. 7 НА ЗАМЕТКУ

Начните с самых удаленных от центра болтов и двигайтесь к центру.

5. Нанесите метку на головку блока цилиндров, что бы при сборке определить правильно положение ГБЦ относительно блока цилиндров.

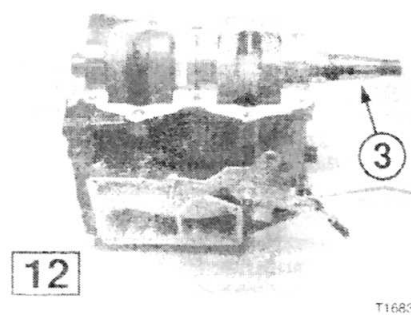
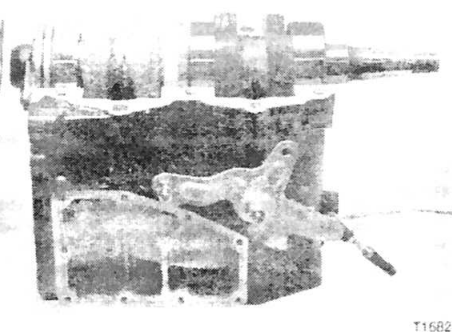
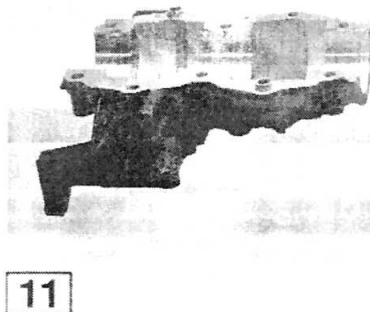
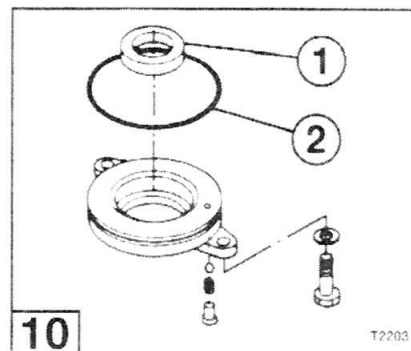
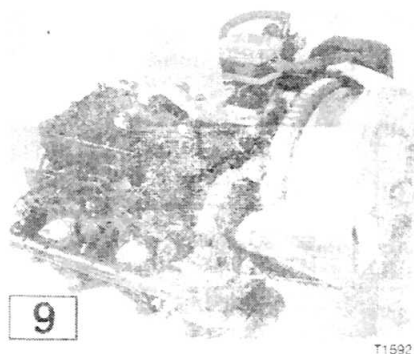
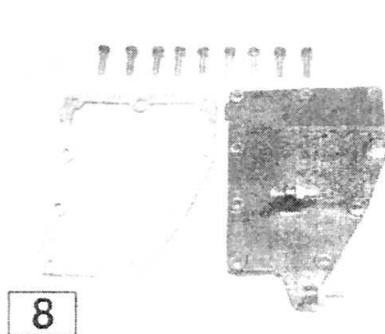


T1679



T1610

Раздел 4. Двигатель.



Выхлопная крышка

6. Рис.8, Рис.9. Выкрутите болты крепления выхлопной крышки. Подденьте отверткой крышку и снимите ее.

Блок цилиндров и коленвал

7. Рис. 10. Снимите и выкиньте сальник (1) и O-кольцо (резинное кольцо) (2) из нижней крышки блока цилиндров (или из дейдвуда или из капота двигателя). Используйте съемник для уплотнений, что бы не повредить нижнюю крышку.

8. Рис. 11. Выкрутите болты картера коленвала и отделите его от блока цилиндров.

НА ЗАМЕТКУ

Откручивать следует сначала болты наиболее удаленные от центра, и двигаться по направлению к центру.

9. Рис 12, Рис. 13. Постукивая по конусной части коленвала (3) резиновым молотком высвободите коленвал из блока цилиндров. Выньте коленвал и поршни из блока цилиндров и положите на верстак для последующей разборки.

10. Рис.14. Снимите верхний подшипник с коленвала. Снимите и выкиньте сальник (4) и O – кольцо (5).

НА ЗАМЕТКУ

Обойма подшипников коленвала двигателей 25/30 л.с. мешает снятию нижнего поршня. Снимите обойму для того, что бы снять коленвал.

Раздел 4. Двигатель.

Поршни

НА ЗАМЕТКУ

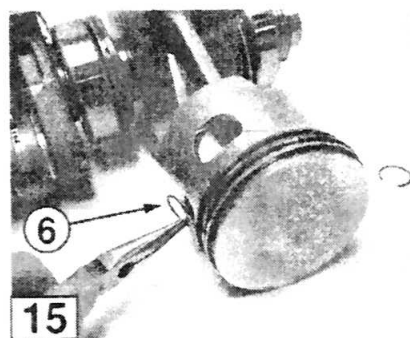
Поршни, кольца и подшипники шатунов изнашиваются в соответствии со своим местоположением в двигателе. Убедитесь, что эти части промаркированы и хранятся вместе, так, чтобы они при сборке были установлены в точности на их изначальное местоположение.

11. Рис. 15. Снимите стопорные кольца (6) поршневого пальца (с двух сторон). Стопорные кольца подлежат замене при сборке.
12. Рис. 16. Осторожно выбейте поршневые пальцы, используя специальную выколотку (7).
13. Рис. 17. Снимите игольчатый подшипник поршня (8) из шатуна.
14. Рис. 18. Снимите все поршневые кольца, используя специальное приспособление (зав. Номер 353-722249-0).

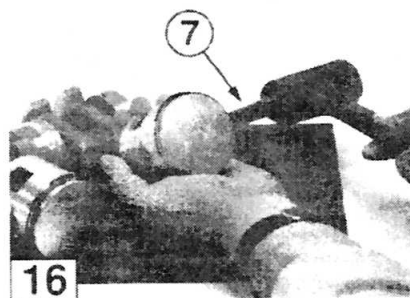
НА ЗАМЕТКУ

Помете каждое кольцо так, чтобы его можно было при сборке вернуть на то место, откуда оно было снято.

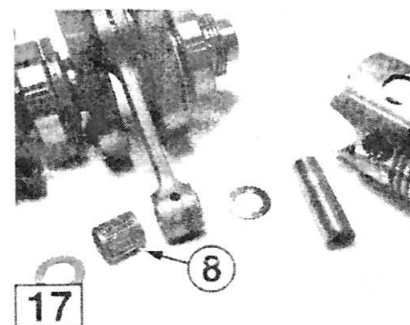
Заводской номер приспособления для снятия поршневых пальцев.	Подходит к моделям двигателей.
332-72215-0	5 / 8 / 9.8 / 9.9 / 15 / 18
345-72215-0	25 / 30 / 40



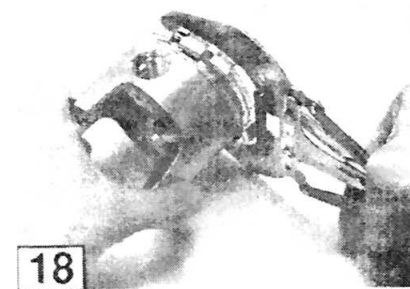
T1586



T2041



T1589



T1222

Раздел 4. Двигатель.

Очистка

1. Удалите нагар из выхлопных окон и камер сгорания в ГБЦ.
2. Рис.19. Используйте жидкость для удаления прокладок и Scotch-Brite Abrasive Pads для удаления всех следов прокладок и герметика с блока цилиндров, коленвала, ГБЦ, впускного коллектора, выхлопных крышек, и шумоглушителя.

ВНИМАНИЕ

Не используйте металлические скребки для удаления частей прокладок на сопрягаемых поверхностях.

3. Рис. 20. Удалите нагар с верха поршня и с канавок для поршневых колец.

НА ЗАМЕТКУ

Приспособление для очистки канавок поршневых колец можно сделать из старого или сломанного поршневого кольца.

4. Рис. 21. Вытрите все следы масла и тщательно вымойте блок цилиндров и картер коленвала в теплой мыльной воде. Высушите их на воздухе. Все отверстия и проходы осушите с помощью сжатого воздуха низкого давления.
5. Смажьте стенки цилиндров моторным маслом или маслом ТС-УЗ для защиты их от коррозии.

Проверка

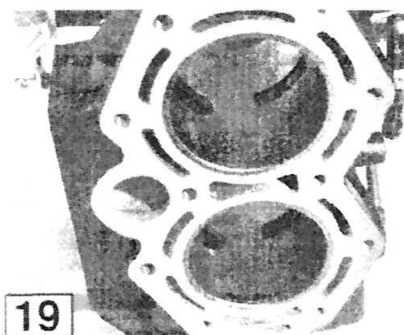
НА ЗАМЕТКУ

Перед проверкой двигателя, все компоненты должны быть совершенно чистыми.

ВНИМАНИЕ

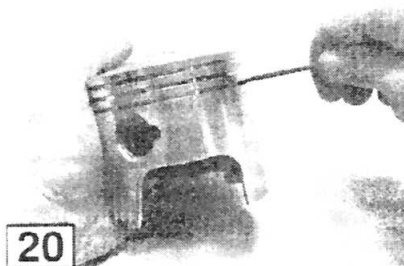
Если в результате осмотра будет выявлено, что цилиндры изношены и требуют расточки, все операции по расточке цилиндров следует проводить в сервисе с соответствующим оборудованием. НЕ используйте для хонингования головки с тремя брусками, которые могут повредить цилиндры. Для лучшего удержания масла и прилегания колец, стенки цилиндров должны быть обработаны с использованием низкооборотного хона с брусками средней шероховатости для достижения оптимального рисунка хона на стенках цилиндров.

1. Осмотрите и проверьте все внутренние компоненты. Проверьте на наличие износа в несвойственных для этого местах, тепловое изменение цвета металла в подшипниках, поломанные части, потертости и повреждения на алюминиевых частях.
2. Проверьте впускной коллектор и лепестковые клапана. См. соответствующую главу в Разделе № 3



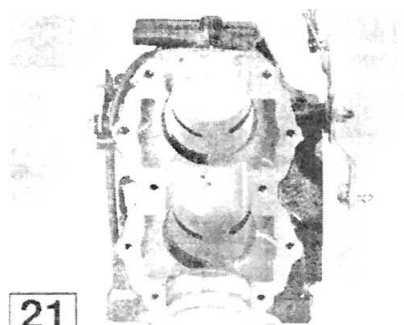
19

T1687



20

T1224

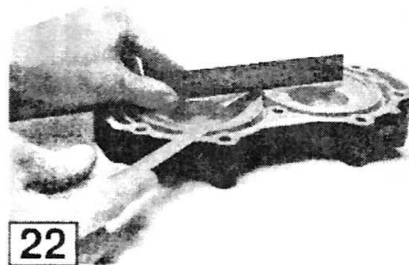


21

T1690

Раздел 4. Двигатель.

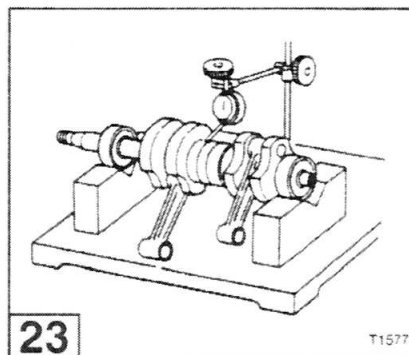
3. Рис. 22. Проверьте ГБЦ на наличие деформаций, используя специальный слесарный измерительный инструмент (зав. Номер 353-72251-0). Если деформация более 0.10 мм, замените ГБЦ.



4. Рис. 23. Используя точный стрелочный индикатор, измерьте отклонение размеров коленвала.

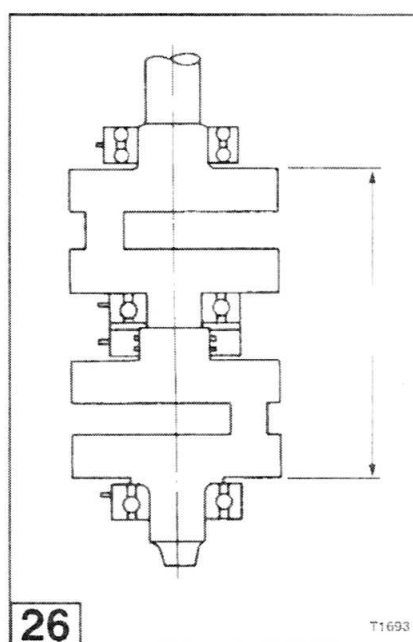
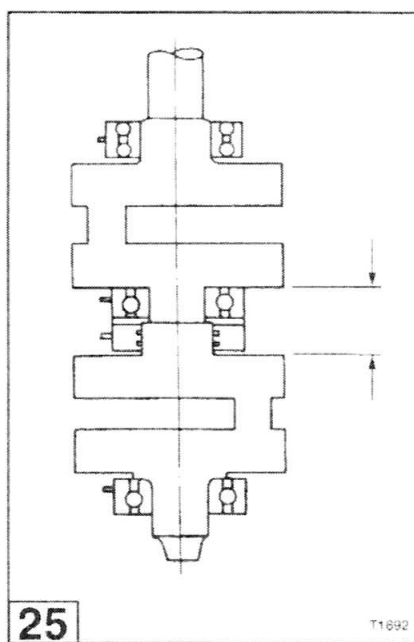
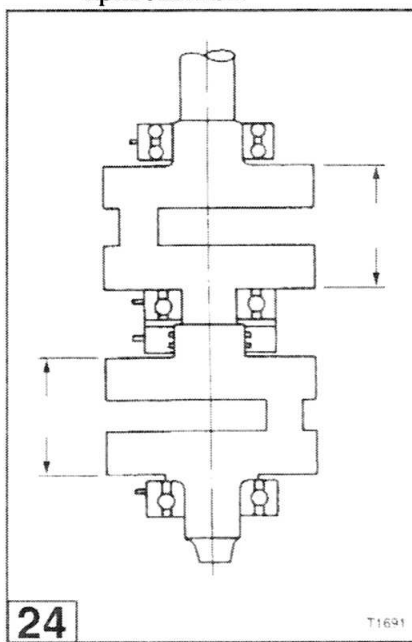
Измерения проводите следующим образом:

- Установите коленвал подшипниками (верхним и нижним) на приспособление (рис. 23).
- Медленно вращая коленвал, записывайте результаты измерений для каждого подшипника коленвала (рис. 23) и для обоих концов коленвала. Если отклонение больше чем 0.05 мм, коленвал следует заменить.



5. Измерьте и запишите следующие размеры коленвала и проверьте наличие следов износа.

- Рис. 24. Размер 1: размер между внешними поверхностями противовесов каждого кривошипа. Замеры проводите с двух концов.
- Рис. 25. Размер 2: размер между двумя кривошипами.
- Рис. 26. Размер 3: размер между внешними щеками кривошипов.



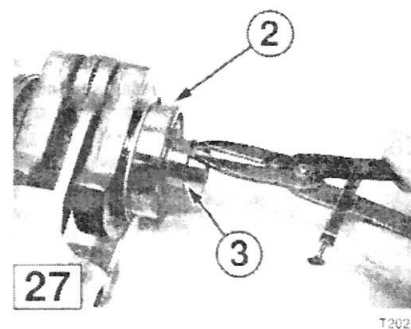
Раздел 4. Двигатель.

Если, какой либо из размеров не попадает в допуск, коленвал подлежит замене.

Модель двигателя	Размер 1 (мм)	Размер 2 (мм)	Размер 3 (мм)
2.5/3.5	[36 ± 0.05]	нет	нет
5	[40 ± 0.05]	нет	нет
8/9.8	[42 ± 0.05]	[25 ± 0.05]	[109]
9.9/15/18	[48 ± 0.1]	[33 ± 0.05]	[129]
25/30	[52 ± 0.02]	[38 ± 0.05]	[142]
40	[52.6 ± 0.05]	[40.4 ± 0.05]	[145.6]

6. Рис. 27. Проверьте все подшипники коленвала и шатунов, они должны вращаться плавно. Главные опорные (верхний и нижний) подшипники, а так же малый шатунные подшипники могут быть заменены. Если изношены другие части, то нужно будет менять коленвал в сборе. Если нижний опорный подшипник (2) поврежден, его следует заменить, замена производится следующим образом:

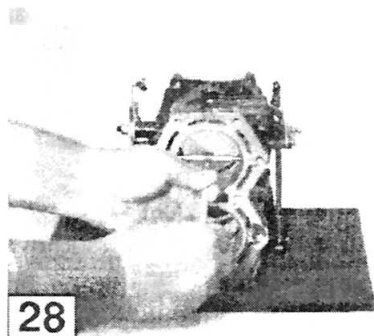
- Снимите стопорное кольцо (3).
- Установите универсальный съемник для подшипников с удерживающей пластиной и снимите подшипник (2) с коленвала.
- Для установки см. главу Сборка.



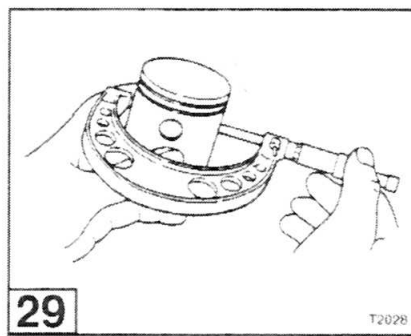
НА ЗАМЕТКУ

НЕ разбирайте полностью коленвал, если нет подозрения в его износе или повреждении.

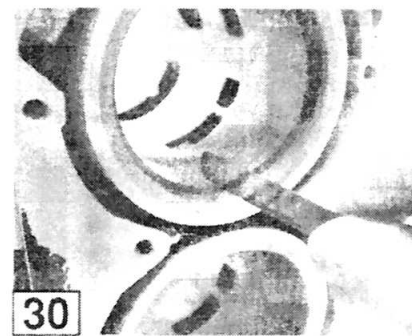
Раздел 4. Двигатель.



28



29



30

T2027

T1235

7. Рис. 28, Рис. 29. Измерьте и запишите внутренние диаметры цилиндров и наружный диаметр, каждого поршня соответствующего данному цилиндру. Затем вычтите из диаметра цилиндра диаметр поршня, что бы получить величину зазора. Если диаметр цилиндра или зазор между поршнем и цилиндров выходят за пределы допуска, цилиндры должны быть расточены для использования с поршнями ремонтного (увеличенного) диаметра.

Модель	Стандартный диаметр цилиндра	Стандартный зазор между поршнем и стенкой цилиндра	Предельно допустимый зазор между поршнем и стенкой цилиндра
	мм	мм	мм
2.5/3.5	47	0.06-0.09	0.15
5	55	0.02-0.05	0.15
8/9.8	50	0.02-0.05	0.15
9.9/15	55	0.05-0.09	0.15
18	60	0.05-0.09	0.15
25/30	68	0.06-0.10	0.15
40	70	0.05-0.10	0.15

8. Рис. 30. Проведите следующие проверки для новых или использованных поршневых колец. Каждое кольцо проверять следует отдельно.
- Поместите поршневое кольцо в соответствующий ему цилиндр.
 - С помощью поршня выровняйте кольцо в цилиндре так, как бы оно стояло вместе с поршнем.
 - Используйте прибор для измерения толщины (Зав. Номер 353-72251-0) для того, что бы замерить зазор в поршневом кольце.

Раздел 4. Двигатель.

Зазоры в поршневых кольцах должны укладываться в допуски:

Модель	Стандартный зазор в поршневом кольце	Предельный зазор в поршневом кольце
	мм	мм
2.5/3.5	0.18-0.33	0.8
5	0.20-0.40	0.8
8/9.8	0.18-0.33	0.8
9.9/15/18	0.20-0.40	0.8
25/30	0.05-0.10	0.8
40	0.20-0.40	0.8

Сборка

НА ЗАМЕТКУ

Перед сборкой двигателя, все его компоненты должны быть абсолютно чистыми и на них должен быть нанесено небольшое количество моторного масла или двухтактного моторного масла NMMA TC-W3. Все прокладки уплотнения, должны быть заменены.

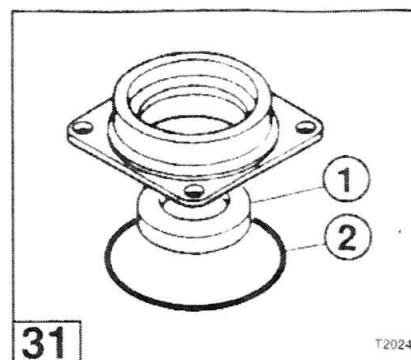
ВНИМАНИЕ

Все операции по сборке двигателя выполняйте без применения силы. НЕ прилагайте избыточного усилия, если это не указано в данном руководстве.

Раздел 4. Двигатель.

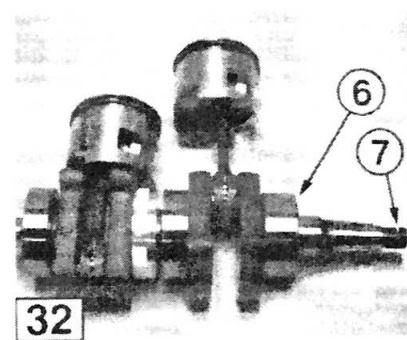
Подготовительные работы

- Рис 31. Перед установкой, нанесите небольшое количество моторного масла на внешние поверхности сальников, O – колец. Смажьте уплотняющие поверхности сальников смазкой для подшипников. Запрессуйте все сальники на свои места с помощью специальных приспособлений для запрессовки сальников. Используйте приспособления только подходящего размера иначе можно повредить сальники.
 - Установите новый сальник и новое резиновое кольцо в нижнюю крышку коленвала.
 - Установите новый сальник (1) и новое резиновое кольцо (2) в верхнюю крышку (со стороны маховика).
- Смажьте все трущиеся части коленвала, подшипники шатунов, шайбы подшипников, и опорные пластины подшипников (для модели 40 л.с) моторным маслом.



Коленвал

- Рис. 32. Установите верхний опорный подшипник на коленвал, так, чтобы его закрытая часть (6) была повернута в сторону резьбы (7).
- Если нижний подшипник был снят, смажьте нижнюю часть коленвала моторным маслом и установите шестерню масляного насоса (где она есть), подшипник, затем установите стопорное кольцо, проверьте, чтобы кольцо правильно установилось в паз.



Поршни.

- Рис. 33. Установите поршневые кольца в поршни. Каждое кольцо должно соответствовать своему пазу и своему поршню. При установке используйте приспособление (Зав. Номер 353-72249-0). Каждое кольцо должно быть установлено таким образом, чтобы вырезы на краях кольца (11) совпали с выступом в пазе кольца (12), в тот момент, когда кольцо полностью обжато.
- Установите поршни на соответствующие им шатуны следующим образом:

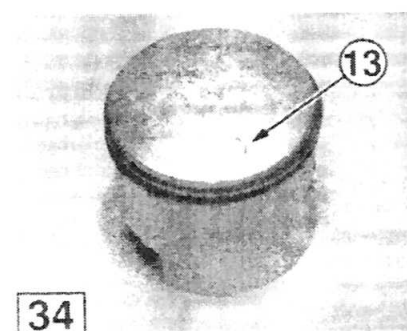
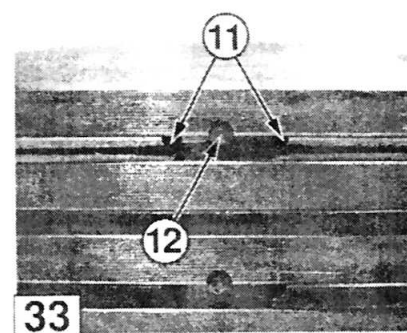


Рис. 34. **НА ЗАМЕТКУ**

Стрелка (13) и слово "UP" (Вверх) нанесенные на верхнюю часть поршня используются для определения правильного положения поршня при установке. См. таблицу.

2.5 3.5	Стрелка, указывает на выхлопное окно.
5	"UP" указывает на маховик
8 9.8	"UP" указывает на маховик
9.9 15/18	"UP" указывает на маховик
25/30	Стрелка, указывает на выхлопное окно..
40	"UP" указывает на маховик

Раздел 4. Двигатель.

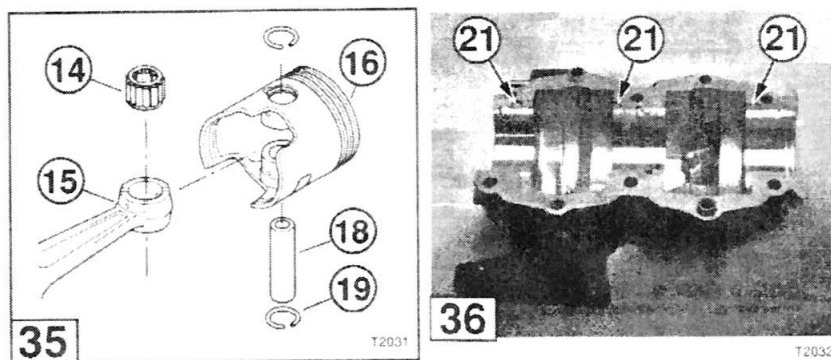


Рис. 35. Вставьте подшипник (14) в шатун (15).

Рис. 35. Правильно расположите поршень (16) и установите его на шатун.

Рис. 35. Выровняйте края отверстия для поршневого пальца в поршне и шатуне и установите поршневой палец (18) используя специальное приспособление для установки поршневых пальцев.

Рис. 35. Установите новые стопорные кольца (19). НЕ используйте старые стопорные кольца.

Блок цилиндров и коленвал

7. Смажьте все поршни, кольца и стенки цилиндров, ведущую и ведомую шестерню масляного насоса (если он установлен) моторным маслом. Установите шайбы подшипников или опорные пластины (для модели 40 л.с.). Затем, установите коленвал с поршнями в блок цилиндров, введя поршни в соответствующие им цилиндры. Убедитесь, что:

Рис. 36. Все пазы рядом с опорными подшипниками (21) на картере коленвала, совпали с ответными частями на блоке цилиндров, это значит, что картер установлен правильно.

- Шайбы подшипников или опорные кольца (модель 40 л.с.) должны быть правильно расположены в блоке цилиндров.

Раздел 4. Двигатель.

8. Рис. 37. Обезжирьте соответствующие привалочные поверхности на блоке цилиндров и на картере коленвала. Нанесите безвоздушный герметик (жидкая прокладка) на поверхность на блоке цилиндров. Нанесенный состав должен покрывать всю поверхность, но его не должно быть слишком много.

9. Устанавливая картер коленвала на блок цилиндров, убедитесь в следующем:

Все шпонки на опорных подшипниках попадают в свои пазы.

Все пазы рядом с опорными подшипниками на картере совпали с ответными частями на блоке цилиндров.

10. Установите на место болты крепления картера коленвала и затяните моментом, указанным в спецификации.

НА ЗАМЕТКУ

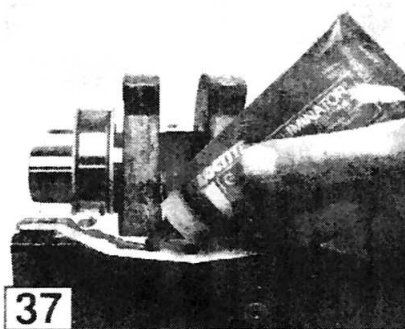
Болты следует затягивать, начиная от центра и двигаясь наружу.

Головка блока цилиндров

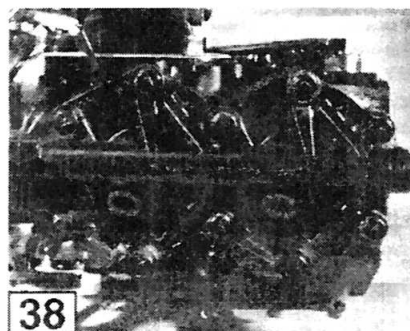
11. Рис. 38. Рис. 39. Прокладка ГБЦ не требует специального приготовления к установке, все прокладки смазаны на заводе. Установите прокладку ГБЦ на место.

12. Установите ГБЦ, установите на место болты и затяните в соответствии со спецификацией.

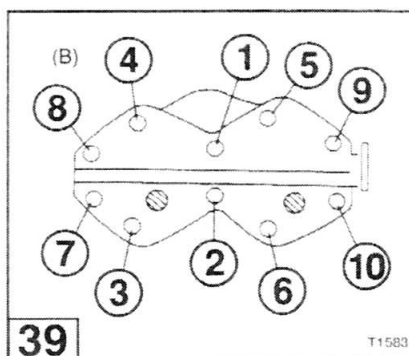
13. Рис. 40. Установите термостат и закрутите болты крышки термостата в соответствии со спецификацией. См. параграф термостат.



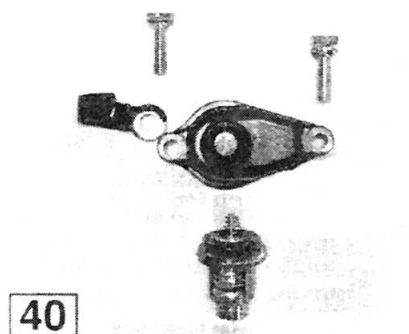
T2033



T2034



T1583

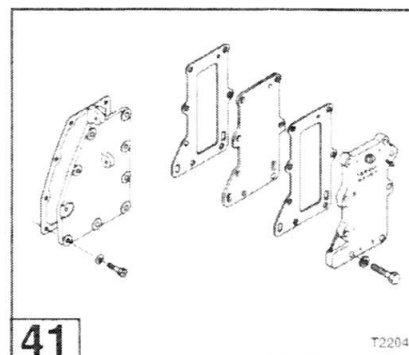


T1591

Раздел 4. Двигатель.

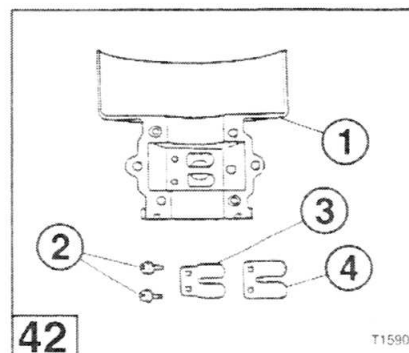
Крышка выхлопа

14. Рис. 41. Слегка смажьте обе стороны новых (внутренней и внешней) прокладок крышки выхлопа специальной смазкой для прокладок. Установите прокладки и крышки выхлопа на блок цилиндров. Затяните болты крышек в соответствии со спецификацией затягивайте в порядке номеров указанных на крышке.



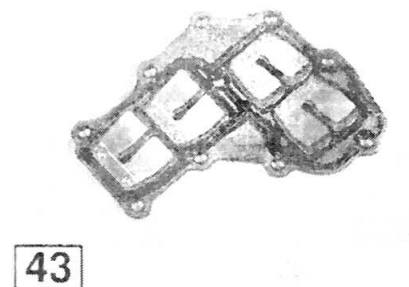
Окончательная сборка

15. Рис. 42. Рис. 43. Установите лепестковые клапана и впускной коллектор. Проверьте лепестковый клапан, если клапан поврежден, замените его. См. Главу Впускной коллектор в разделе 3.



16. Установите систему питания, зажигания и электрические компоненты на двигатель в следующем порядке. Установите, все, что возможно до того, как установите двигатель на дейдвуд.

- Следуйте всем важным процедурам и схемам подключения изложенных в других разделах.
- Затягивайте крепеж в соответствии со спецификацией. Используйте фиксатор резьбовых соединений Loctite 243 на винтах крепления катушки пультатора.
- Смажьте компоненты двигателя. См. Карту смазки в Разделе 2.
- Все провода и шланги, должны быть проложены и закреплены вдали от движущихся частей двигателя.
- Не устанавливайте маховик до тех пор, пока не будут затянуты болты крепления двигателя к дейдвуду.



17. Используя лебедку с соответствующей грузоподъемности, поднимите двигатель (Блок цилиндров) за специальную проушину.

18. Установите нижнюю крышку коленвала.

НА ЗАМЕТКУ

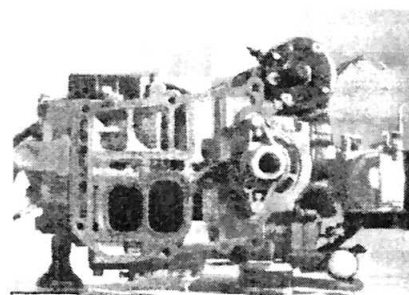
На некоторых моделях двигателей метка F на нижней крышке коленвала указывает на карбюраторы, а метка R указывает на цилиндры.

Раздел 4. Двигатель.

19. Рис. 44 Нанесите высокотемпературный состав для прокладок на прокладку между дейдвудом и двигателем.

Установка

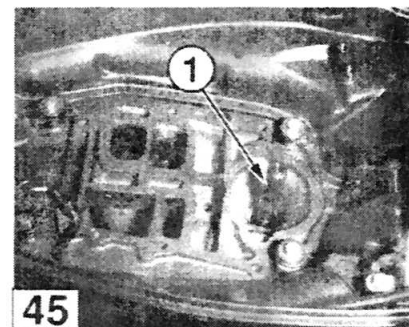
1. Рис. 45. Обезжирьте сопрягаемую поверхность дейдвуда и смажьте шлицы вала (1) моторным маслом.
2. Нанесите высокотемпературный состав для прокладок на нижнюю поверхность прокладки двигателя, введите вал в отверстие в нижней крышке коленвала.



44

T2035

3. Рис. 46. Установите болты крепления двигателя и затяните их в соответствии со спецификацией.



45

T2036

4. Подключите входной шланг к топливному фильтру.
5. Подключите вспомогательный шланг подачи воды к выхлопной крышке.

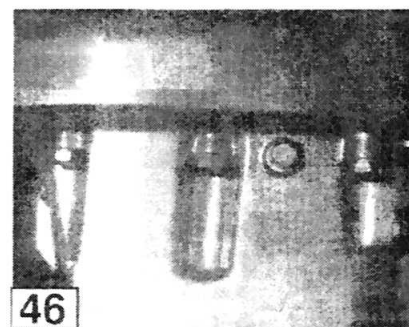
6. Подключите следующие электрические компоненты:
- Проводку дистанционного управления или ключа зажигания.
 - Проводку контрольной лампы нейтрали.

Обратитесь к схеме подключения в Разделе 7 для подключения распределительных коробок. Систему зажигания оставьте отключенной.

7. Рис. 47, Рис. 48. Завершите следующие операции.

Для моделей с ручным управлением.

- Подключите тягу блокировки стартера (2).
- Закрепите трос управления газом (3) в креплении (4).
- Установите качалку (5).
- Подключите тягу управлением подсоса (6).



46

T2037

Модели с дистанционным управлением:

- Подключите трос переключения передач к рычагу переключения.
- Подключите трос управления газом к качалке.

8. Установите маховик и ручной стартер (если мотор оборудован им). См. главы Маховик и Ручной стартер в этом разделе.



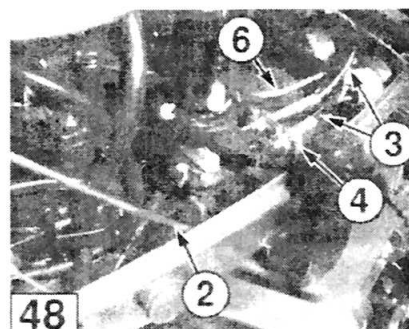
47

T2038

9. Произведите регулировку карбюратора и установку момента зажигания. См. главы Регулировка зажигания и привода дроссельной заслонки в Разделе 2.

10. Проведите все операции по настройке. См. главу Настройка в Разделе 2.

11. Проверьте работу всех систем безопасности установленных на двигателе. Проинструктируйте владельца двигателя о том, что двигателю должен пройти такую же процедуру обкатки, как и новый двигатель и только после этого его можно эксплуатировать в нормальном режиме.



48

T2039